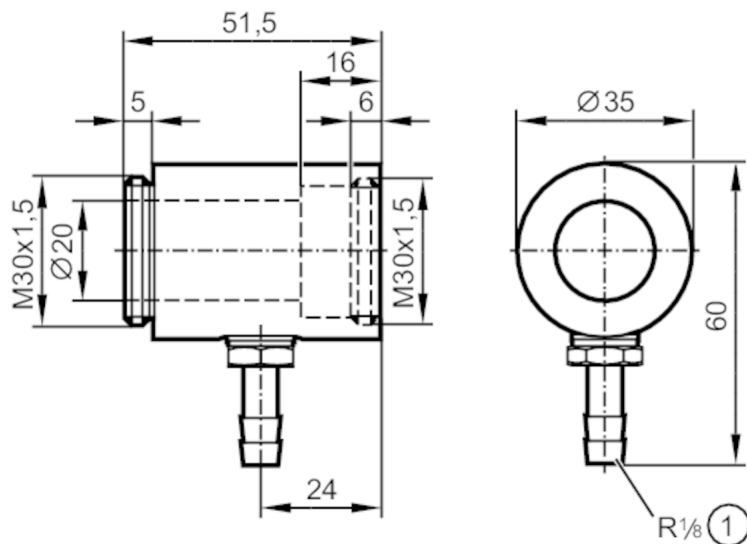


# E35063



## Dysza - ochrona optyki przed osadzaniem zanieczyszczeń

AIR PURGE



1 Tuleja do podłączenia przewodów o średnicy 8-9 mm

### Aplikacja

Wykonanie

do czujników temperatury na podczerwień TWxxxx, M30

Aplikacja

Ochrona optyki przed osadzaniem zanieczyszczeń

### Dane mechaniczne

Waga

[g]

104,2

Materiał

stal nierdzewna (1.4305 / 303); mosiądz; pierścień uszczelniający: aluminium

### Uwagi

Sztuk w opakowaniu

1 szt.

### diagramy i wykresy