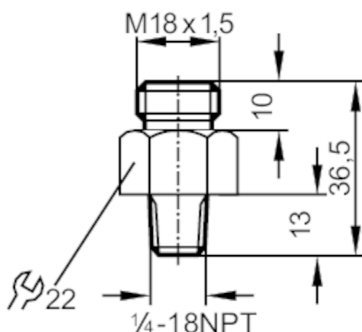


E40106



Adapter wkręcany

Adapter SI/1 - 1/4NPT



CRN

Aplikacja	
Aplikacja	do aplikacji przemysłowych
Media	ciecze i gazy
Wytrzymałość na ciśnienie [bar]	300
MAWP (dla aplikacji zgodnych z CRN) [bar]	303
Testy / dopuszczenia	
Dyrektywa PED Urządzenia Ciśnieniowe	Możliwa klasyfikacja do PED zależy od aplikacji i musi zostać przeprowadzona przez użytkownika / operatora.
Dyrektywa PED Urządzenia Ciśnieniowe EAC	Adapter jest przeznaczony do wykorzystania w urządzeniach, maszynach i instalacjach, które nie podlegają kategoriom zasady technicznej TR CU 032/2013.
Instrukcje bezpieczeństwa	Kompatybilność pomiędzy medium i materiałem produktu musi być sprawdzona we wszystkich zastosowaniach.
Dane mechaniczne	
Waga [g]	57,6
Materiał	stal nierdzewna (1.4404 / 316L)
Podłączenie czujnika	M18 x 1,5 Gwint wewnętrzny
Przyłącze procesowe	połączenie gwintowane 1/4" NPT
Głębokość wsunięcia [mm]	13,9; (Sondy pomiarowe SID, SFD, TN)
Uwagi	
Sztuk w opakowaniu	1 szt.