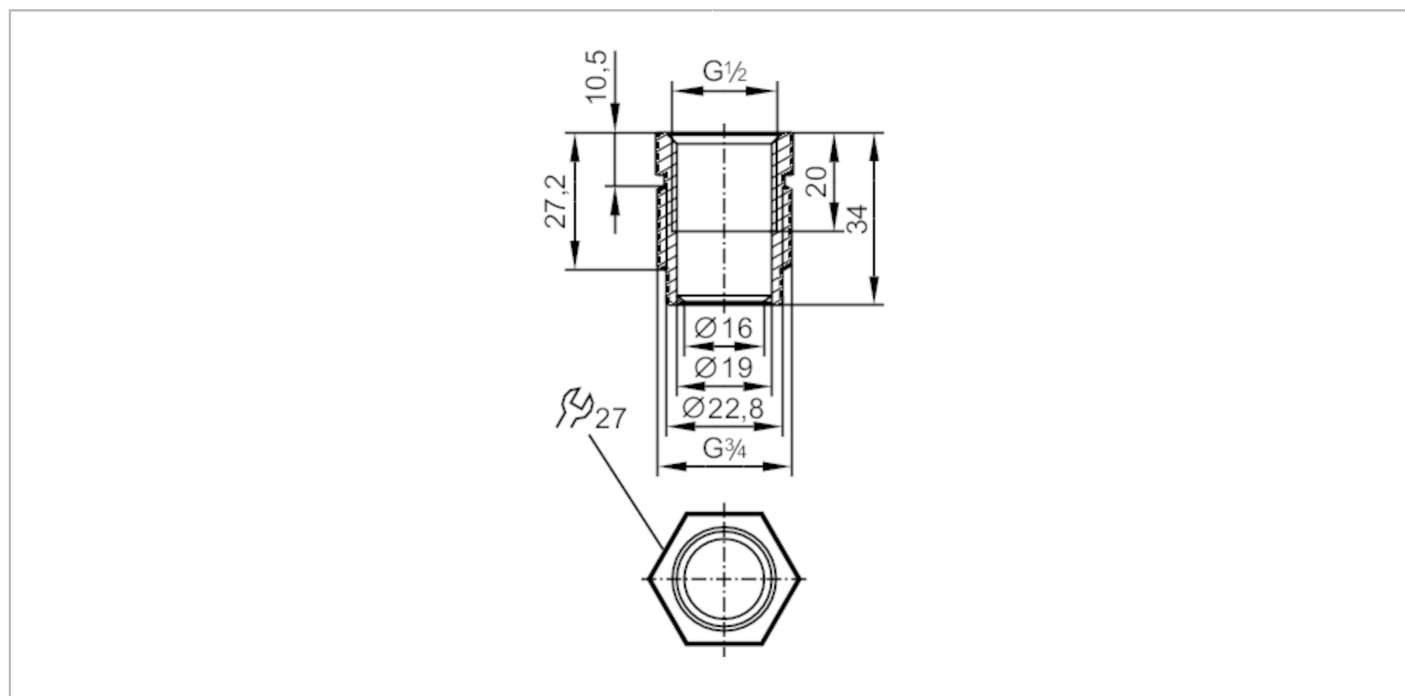


E43302



Adapter wkręcany

ADAPT G1/2-G3/4



EC 1935/2004 FCM 

Testy / dopuszczenia

Dyrektywa PED Urządzenia Ciśnieniowe

Możliwa klasyfikacja do PED zależy od aplikacji i musi zostać przeprowadzona przez użytkownika / operatora.

Dyrektywa PED Urządzenia Ciśnieniowe EAC

Adapter jest przeznaczony do wykorzystania w urządzeniach, maszynach i instalacjach, które nie podlegają kategoriom zasady technicznej TR CU 032/2013.

Instrukcje bezpieczeństwa

Kompatybilność pomiędzy medium i materiałem produktu musi być sprawdzona we wszystkich zastosowaniach.

Dane mechaniczne

Waga [g]

118,7

Materiał

stal kwasoodporna (1.4435 / 316L)

Podłączenie czujnika

G 1/2 stożek uszczelniający

Przyłącze procesowe

połączenie gwintowane G 3/4

Charakterystyka powierzchniowa Ra/Rz części mających kontakt z medium

0,4 / 4

Uwagi

Sztuk w opakowaniu

1 szt.