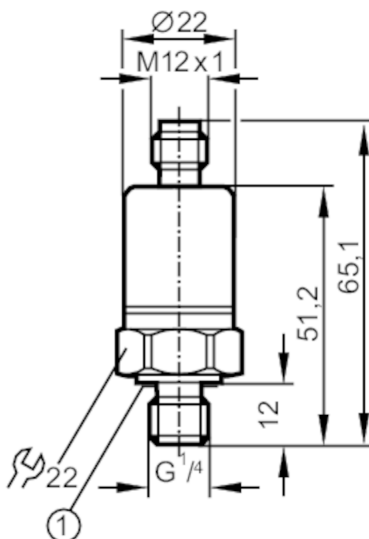


PT9554



Transmitter ciśnienia

PT-010-RBG14-B-DVG/US/ IW



- 1 uszczelnienie
Moment dokręcający 25 Nm



Cechy produktu

| | | | | |
|----------------------|--|-------------|--------------|-----------|
| Liczba wejść i wyjść | Liczba wyjść analogowych: 1 | | | |
| Zakres pomiarowy | 0...10 bar | 0...145 psi | 0...1000 kPa | 0...1 MPa |
| Przyłącze procesowe | połączenie gwintowane G 1/4 gwint zewnętrzny | | | |

Aplikacja

| | | | |
|-------------------------------|--|----------|---------|
| Aplikacja | dla aplikacji mobilnych | | |
| Media | ciecze i gazy | | |
| Temperatura medium [°C] | -25...90; (na zapytanie: -40...100 °C) | | |
| Minimalne ciśnienie niszczące | 300 bar | 4350 psi | 30 MPa |
| Wytrzymałość na ciśnienie | 25 bar | 362 psi | 2,5 Mpa |
| Rodzaj ciśnienia | ciśnienie względne | | |

Dane elektryczne

| | |
|---|----------------|
| Napięcie zasilania [V] | 16...36 DC |
| Pobór prądu [mA] | < 6 |
| Min. rezystancja izolacji [MΩ] | 100; (80 V DC) |
| Klasa ochrony | III |
| Zabezpieczenie przed odwrotną polaryzacją | tak |

Wejścia / wyjścia

| | |
|----------------------|-----------------------------|
| Liczba wejść i wyjść | Liczba wyjść analogowych: 1 |
|----------------------|-----------------------------|



Transmitter ciśnienia

PT-010-RBG14-B-DVG/US/ IW

| Wyjścia | | | | |
|--|--------------------|--|---|------------------------|
| Łączna liczba wyjść | | | | 1 |
| Sygnał wyjściowy | | | | sygnał analogowy |
| Liczba wyjść analogowych | | | | 1 |
| Analogowe wyjście napięciowe | [V] | | | 0...10 |
| Min. rezystancja obciążenia | [Ω] | | | 2000 |
| Zakres pomiaru / nastaw | | | | |
| Zakres pomiarowy | | 0...10 bar | 0...145 psi | 0...1000 kPa 0...1 MPa |
| Dokładność / odchylenie | | | | |
| Powtarzalność | [% zakresu] | < ± 0,1; (z wahaniami temperatury < 10 K) | | |
| Odchyłka od charakterystyki | [% zakresu] | < ± 1,0; (zawiera dryft z powodu momentu dokręcającego, błąd zera i zakresu) | | |
| Odchylenie liniowości | [% zakresu] | < ± 0,25 (BFSL) / < ± 0,5 (LS) | | |
| Odchylenie histerezy | [% zakresu] | < ± 0,2 | | |
| Stabilność długotrwała | [% zakresu] | < ± 0,1; (na 6 miesięcy) | | |
| Współczynnik temperaturowy punktu zerowego | [% na zakres 10 K] | < ± 0,1; (-25...90 °C) | | |
| Współczynnik temperaturowy zakresu | [% na zakres 10 K] | < ± 0,1; (-25...90 °C) | | |
| Czasy reakcji | | | | |
| Czas odpowiedzi skokowej wyjścia analogowego | [ms] | 8 | | |
| Warunki pracy | | | | |
| Temperatura otoczenia | [°C] | -25...90 | | |
| Temperatura składowania | [°C] | -40...100 | | |
| Ochrona | | IP 67; IP 69K | | |
| Testy / dopuszczenia | | | | |
| EMC | | EN 61000-4-2 ESD | 4 kV CD / 8 kV AD | |
| | | odporność na zakłócenia | zgodnie z dyrektywą motoryzacyjną 1995/54/EC, 2004/104/EC, 2005/83/EC | |
| | | ISO 11452-2 | 100 V/m | |
| | | ISO 11452-4 | 100 mA / Poziom rygoru 4 | |
| | | ISO 7637-2 | Poziom rygoru 4 | |
| | | radiacja poprzez interferencje | CISPR 25 | |
| | | EN 61000-6-1 | | |
| | | EN 61000-6-4 | | |
| Odporność na wstrząsy | | DIN IEC 68-2-27 | 50 g (11 ms) | |
| Odporność na wibracje | | DIN IEC 68-2-6 | 20 g (10...2000 Hz) | |
| MTTF | [lata] | 1069 | | |
| Dyrektywa PED Urządzenia Ciśnieniowe | | dobra praktyka inżynierska; może być stosowany do płynów grupy 2; płyny grupy 1 na zapytanie | | |

PT9554



Transmitter ciśnienia

PT-010-RBG14-B-DVG/US/ IW

Dane mechaniczne

| | |
|---------------------------------------|--|
| Waga [g] | 85,5 |
| Materiał | stal nierdzewna (1.4404 / 316L); PA |
| Materiały części w kontakcie z medium | stal nierdzewna (1.4404 / 316L); FKM |
| Min. liczba cykli ciśnienia | 50 milionów |
| Przyłącze procesowe | połączenie gwintowane G 1/4 gwint zewnętrzny |
| Zintegrowany tłumik | tak |

Uwagi

| | |
|--------------------|---|
| Uwagi | BFSL = Best Fit Straight Line LS = ustawianie wartości brzegowej |
| Sztuk w opakowaniu | 1 szt. |

Połączenie elektryczne

Konektor: 1 x M12; kodowanie: A



Podłączenie

