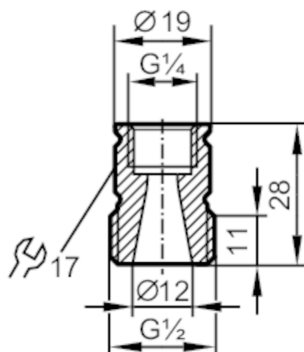




Adapter montażowy do czujników przepływu

ADAPT G1/2- G1/4 I2 IV4A



Aplikacja	
Wykonanie	do czujników przepływu Typ SM4
Testy / dopuszczenia	
Dyrektywa PED Urządzenia Ciśnieniowe	Możliwa klasyfikacja do PED zależy od aplikacji i musi zostać przeprowadzona przez użytkownika / operatora.
Dyrektywa PED Urządzenia Ciśnieniowe EAC	Adapter jest przeznaczony do wykorzystania w urządzeniach, maszynach i instalacjach, które nie podlegają kategoriom zasady technicznej TR CU 032/2013.
Instrukcje bezpieczeństwa	Kompatybilność pomiędzy medium i materiałem produktu musi być sprawdzona we wszystkich zastosowaniach.
Dane mechaniczne	
Waga [g]	117,5
Materiał	Adapter: stal nierdzewna (1.4404 / 316L); Uszczelka: Centellen
Podłączenie czujnika	G 1/4
Przyłącze procesowe	połączenie gwintowane G 1/2
Akcesoria	
Dostarczane elementy	uszczelnienia: 2
Uwagi	
Sztuk w opakowaniu	2 szt.