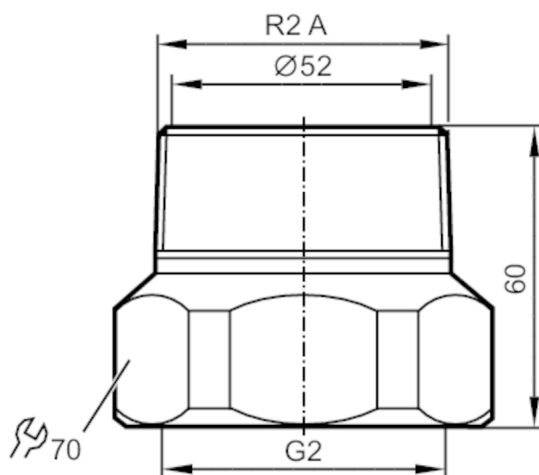


E40433



Adapter montażowy do czujników przepływu

ADAPT /SM/1/G2 - R2



ACS

Aplikacja	
Wykonanie	do czujników przepływu Typ SM2, SM9
Wytrzymałość na ciśnienie [bar]	16
Testy / dopuszczenia	
Dyrektywa PED Urządzenia Ciśnieniowe	Możliwa klasyfikacja do PED zależy od aplikacji i musi zostać przeprowadzona przez użytkownika / operatora.
Dyrektywa PED Urządzenia Ciśnieniowe EAC	Adapter jest przeznaczony do wykorzystania w urządzeniach, maszynach i instalacjach, które nie podlegają kategorii zasady technicznej TR CU 032/2013.
Instrukcje bezpieczeństwa	Kompatybilność pomiędzy medium i materiałem produktu musi być sprawdzona we wszystkich zastosowaniach.
Dane mechaniczne	
Waga [g]	1341
Materiał	Adapter: stal nierdzewna (1.4571/316Ti); O-ring: EPDM 47,22 x 3,53 mm
Podłączenie czujnika	G 2
Przyłącze procesowe	połączenie gwintowane R 2 gwint zewnętrzny
Akcesoria	
Dostarczane elementy	O-ring: 2
Uwagi	
Sztuk w opakowaniu	2 szt.