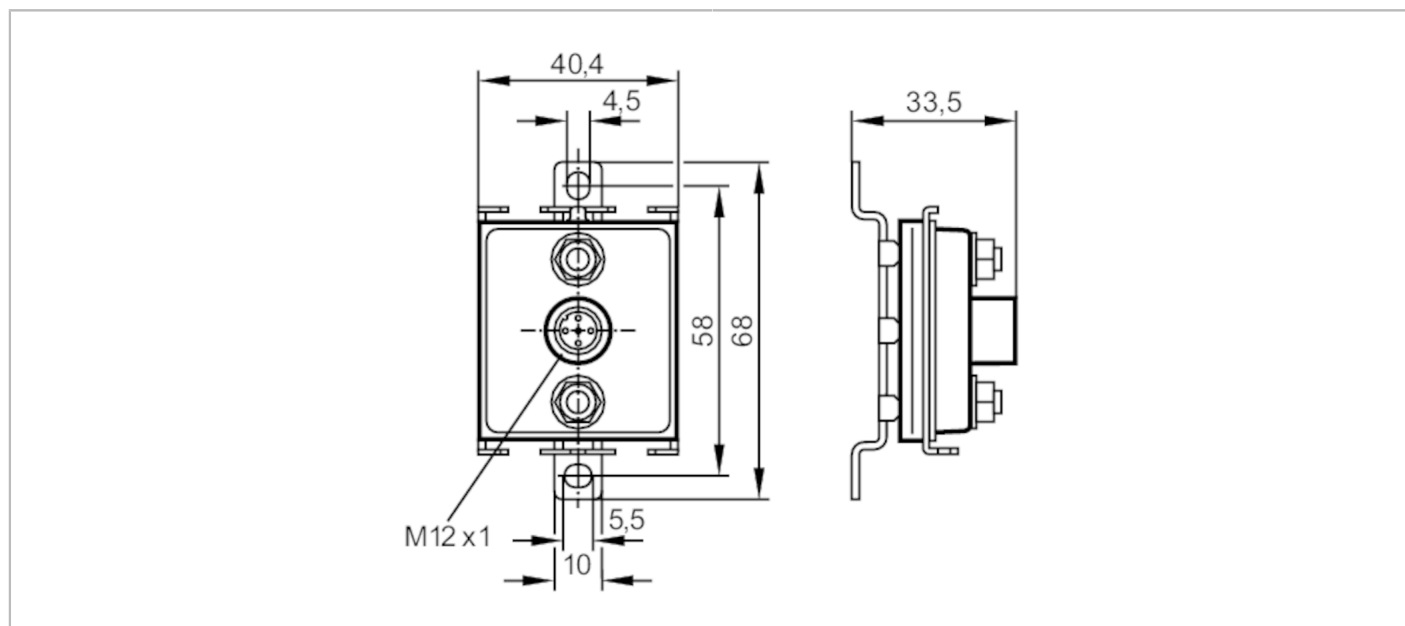


E7354A



Konektor płaskiego przewodu AS-i

FCE Splitter ye/bk II 3D/3G



| Dane elektryczne | |
|-------------------------------------|---|
| Napięcie zasilania [V] | 24 DC; (; do PELV) |
| Klasa ochrony | III |
| Maks. całkowity prąd obciążenia [A] | 2 |
| Wyjścia | |
| Wykonanie elektryczne | AS-i |
| Warunki pracy | |
| Temperatura otoczenia [°C] | 0...60 |
| Uwaga dot. temperatury otoczenia | -15...60 °C: tylko w połączeniu z przewodem EPDM |
| Ochrona | IP 67; (przy użytkowaniu poza strefą EX: IP 68 / IP 69K) |
| Testy / dopuszczenia | |
| Oznaczenie ATEX | Ex II 3G Ex nA II T6 Gc X Ex II 3D Ex tc IIIC T 70°C Dc X |
| Dane mechaniczne | |
| Waga [g] | 145 |
| Materiał | części metalowe: stal nierdzewna (1.4404 / 316L); uszczelnienie złącza: FKM; uszczelnienie: EPDM |
| Moment dokręcający [Nm] | 2,5; (nakrętki zabezpieczające) |
| Akcesoria | |
| Akcesoria (opcjonalne) | klucz dynamometryczny:, E70390 |
| Uwagi | |
| Uwagi | Należy stosować konektory M12 z nakrętkami heksagonalnymi |
| Sztuk w opakowaniu | 1 szt. |

E7354A

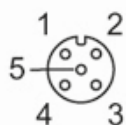


Konektor płaskiego przewodu AS-i

FCE Splitter ye/bk II 3D/3G

Połączenie elektryczne - Gniazdo

Konektor: 1 x M12; kodowanie: A; Moment dokręcający: 1,2...1,4 Nm



Podłączenie

| | |
|---|--------|
| 1 | AS-i + |
| 2 | 0 V |
| 3 | AS-i - |
| 4 | + 24 V |
| 5 | n. c. |