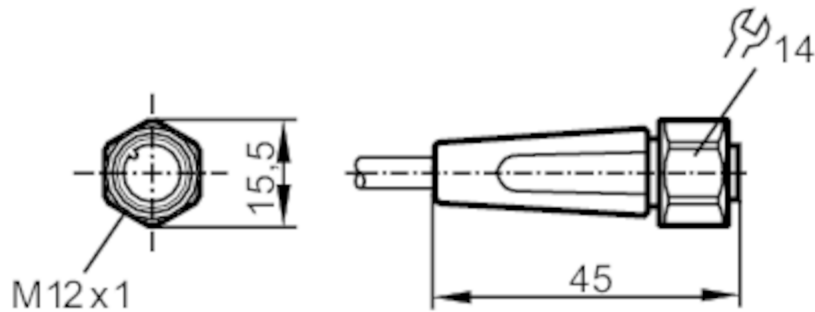




## Przewód z gniazdem

ADOGH040VAS0005E04



Aplikacja		
Konstrukcja		bezsilikonowy; styki pozłacane; możliwość stosowania z łańcuchami kablowymi
Aplikacja		strefy aseptyczne i wilgotne w przemyśle spożywczym
Bezsilikonowy		tak
Dane elektryczne		
Napięcie zasilania	[V]	< 250 AC / < 300 DC
Klasa ochrony		II
Maks. całkowity prąd obciążenia	[A]	4
Warunki pracy		
Temperatura otoczenia	[°C]	-25...100
Uwaga dot. temperatury otoczenia		cULus: ...50 °C
Temperatura w czasie pracy	[°C]	5...100
Uwaga dot. temperatury otoczenia		cULus: ...50 °C
Temperatura składowania	[°C]	-25...55
Wilgotność przechowywania	[%]	10...100
Inne warunki klimatyczne przechowywania zgodnie z podaną klasą		1K22/ DIN 60721-3-1
Ochrona		IP 65; IP 67; IP 68; IP 69K
Dane mechaniczne		
Waga	[g]	203,2
Wymiary	[mm]	15,5 x 15,5 x 45

# EVT001



## Przewód z gniazdem

ADOGH040VAS0005E04

Materiał	obudowa: PVC kolor pomarańczowy; uszczelnienie: EPDM	
Materiał nakrętki	stal nierdzewna (1.4404 / 316L)	
Możliwość stosowania z łańcuchami kablowymi	tak	
Możliwość stosowania z łańcuchami kablowymi	Promień zgięcia przy zastosowaniu łańcucha kablowego	min. 10 x średnica kabla
	Prędkość przesuwu	max. 3,3 m/s dla długości poziomej drogi przesuwu 5 m i max. przyspieszenia 5 m/s <sup>2</sup>
	Cykle zginania	> 1 Mio.
	Odształcenie przy skręcaniu	± 180 °/m

### Uwagi

Sztuk w opakowaniu	1 szt.
--------------------	--------

### Połączenie elektryczne

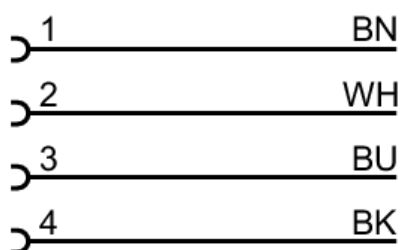
Przewód: 5 m, PVC, kolor pomarańczowy, Ø 4,9 mm; 4 x 0,34 mm<sup>2</sup> (42 x Ø 0,1 mm )

### Połączenie elektryczne - Gniazdo

Konektor: 1 x M12, prosty; kodowanie: A; Nakrętka: stal nierdzewna (1.4404 / 316L); Styki: połączone; Moment dokręcający: 0,6...1,5 Nm



### Podłączenie



Kolory żył :  
BK = czarny  
BN = brązowy  
BU = niebieski  
WH = biały