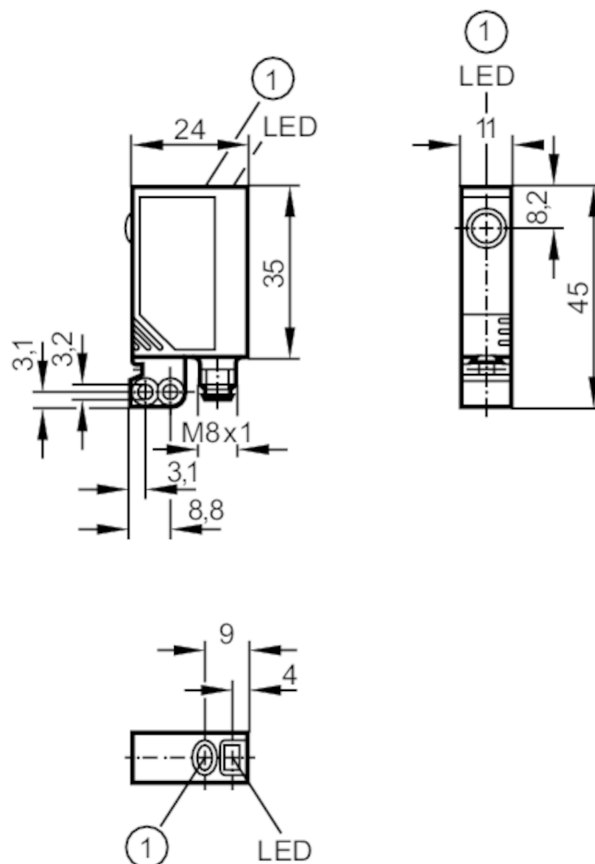




Laserowy czujnik refleksyjny

OJPLFNKG/SO/AS



1 przycisk



Cechy produktu

Rodzaj światła	światło czerwone
Klasa ochrony laserowej	1
Obudowa	prostokątny

Aplikacja

Konstrukcja	Filtr polaryzacyjny
Zasada działania	Czujnik refleksyjny

Dane elektryczne

Napięcie zasilania	[V]	10...30 DC
Pobór prądu	[mA]	< 15
Klasa ochrony		III
Zabezpieczenie przed odwrotną polaryzacją		tak
Rodzaj światła		światło czerwone
Długość fali	[nm]	650
Typ. czas życia	[h]	50000



Laserowy czujnik refleksyjny

OJPLFNKG/SO/AS

Wyjścia	
Wykonanie elektryczne	NPN
Funkcja wyjścia	tryb światło-włącz/ciemno-włącz; (programowalny)
Maks. spadek napięcia wyjścia przełączającego DC [V]	2,5
Prąd obciążenia wyjścia przełączającego DC [mA]	200
Częstotliwość przełączania DC [Hz]	2000
Zabezpieczenie przed zwarciami	tak
Typ zabezpieczenia przed zwarciami	impulsowe
Zabezpieczenie przed przeciążeniami	tak
Strefa działania	
Zasięg w odniesieniu do odbłyśnika pryzmatycznego [m]	8; (Odbłyśnik 50 x 50 mm E20722)
Regulowany zasięg	tak
Średnica najmniejszego wykrywalnego obiektu [mm]	2,5; (0,1 m; 2,5 m: 4; 5 m: 8)
Maks. średnica plamki światła [mm]	12
Rozmiary plamki świetlnej odnoszą się do	dla maksymalnego zasięgu
Filtr polaryzacyjny: dostępny	tak
Warunki pracy	
Temperatura otoczenia [°C]	-10...60
Ochrona	IP 67
Testy / dopuszczenia	
EMC	EN 60947-5-2
Klasa ochrony laserowej	1
Uwagi dotyczące ochrony lasera	Uwaga: klasa laserowa: światło laserowe 1 EN / IEC60825-1:2007 EN / IEC60825-1:2014 Zgodnie z 21 CFR 1040 z wyjątkiem odchyień zgodnie z ostrzeżeniem o laserze nr 50, z czerwca 2007.
MTTF [lata]	725
Dane mechaniczne	
Waga [g]	43
Obudowa	prostokątność
Wymiary [mm]	35 x 11 x 24
Materiał	obudowa: ABS; mocowanie: cynk odlewany ciśnieniowo; okno LED: SEPS; przycisk: SEPS
Materiał soczewki	szkło
Umieszczenie soczewki	soczewki z boku



Laserowy czujnik refleksyjny

OJPLFNKG/SO/AS

Wyświetlacze / elementy robocze

Wyświetlacz	Stan wyjścia	1 x LED, kolor żółty
	działanie	1 x LED, kolor zielony
	Funkcja	1 x LED, kolor czerwony
Blokada elektroniczna	tak	

Akcesoria

Dostarczane elementy	Zacisk montażowy: 1, E20964
	Śruby mocujące: 2 x M3 x 16
	podkładki sprężyste: 2
	Nakrętki: 2

Uwagi

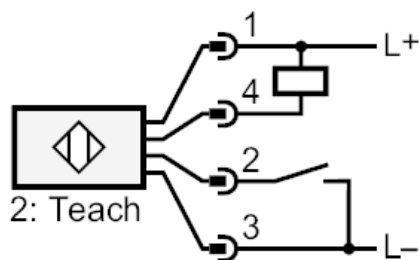
Uwagi	Napięcie eksploatacji "supply class 2" zgodnie z cULus
Sztuk w opakowaniu	1 szt.

Połączenie elektryczne

Konektor: 1 x M8; kodowanie: A



Podłączenie





diagramy i wykresy

wykres wzmocnienia

