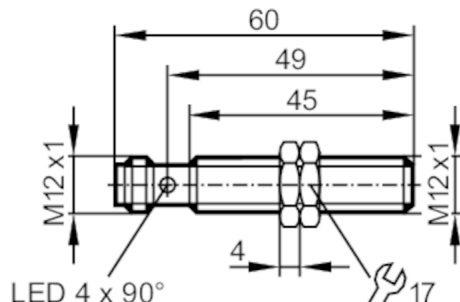


# IFT244



## Całometalowy czujnik indukcyjny

IFK3003BANKG/AM/US-104



### Cechy produktu

Wykonanie elektryczne	NPN
Funkcja wyjścia	normalnie otwarte
Strefa działania [mm]	3
Obudowa	Obudowa gwintowana
Wymiary [mm]	M12 x 1 / L = 60

### Aplikacja

Konstrukcja	styki pozłacane; Zwiększony zasięg działania; Obudowa całometalowa
Aplikacja	częste czyszczenie agresywnymi środkami czyszczącymi; regularne procesy czyszczenia
Wytrzymałość na ciśnienie [bar]	100
Uwaga dot. przeciążalności	powierzchnia aktywna

### Dane elektryczne

Napięcie zasilania [V]	10...30 DC
Pobór prądu [mA]	< 20
Klasa ochrony	III
Zabezpieczenie przed odwrotną polaryzacją	tak

### Wyjścia

Wykonanie elektryczne	NPN
Funkcja wyjścia	normalnie otwarte
Maks. spadek napięcia wyjścia przełączającego DC [V]	2,5
Prąd obciążenia wyjścia przełączającego DC [mA]	100
Częstotliwość przełączania DC [Hz]	100
Zabezpieczenie przed zwarciami	tak
Typ zabezpieczenia przed zwarciami	impulsowe
Zabezpieczenie przed przeciążeniem	tak

### Strefa działania

Strefa działania [mm]	3
-----------------------	---



## Całometalowy czujnik indukcyjny

IFK3003BANKG/AM/US-104

Gwarantowany zasięg działania [mm]	0...2,4	
Zwiększony zasięg działania	tak	
<b>Dokładność / odchylenie</b>		
Współczynnik korekcji	stal: 1 / stal kwasoodporna: 0,6 / mosiądz: 0,7 / aluminium: 0,6 / miedź: 0,3	
Histereza [% z Sr]	1...20	
<b>Warunki pracy</b>		
Temperatura otoczenia [°C]	0...100	
Ochrona	IP 68; IP 69K	
<b>Testy / dopuszczenia</b>		
EMC	EN 61000-4-2 ESD	4 kV CD / 8 kV AD
	EN 61000-4-3 w.cz. promieniowane	10 V/m
	EN 61000-4-4 Burst	2 kV
	EN 61000-4-6 w. cz. przewodzone	10 V
	EN 55011 emisja	klasa B
Odporność na uderzenia	1 J	
MTTF [lata]	1177	
Oprogramowanie wbudowane w cenie produktu	tak	
Dopuszczenie UL	Ta	-25...70 °C
	Typ obudowy	Type 1
	Zasilanie	Limited Voltage/Current
	Dopuszczenie UL numer	A012
	Numer UL	E174191
<b>Dane mechaniczne</b>		
Waga [g]	27,9	
Obudowa	Obudowa gwintowana	
Montaż	montaż zabudowany	
Wymiary [mm]	M12 x 1 / L = 60	
Opis gwintu	M12 x 1	
Materiał	obudowa: stal nierdzewna (1.4404 / 316L); powierzchnia aktywna: stal nierdzewna (1.4404 / 316L); okno LED: PEI; nakrętki zabezpieczające: stal nierdzewna (1.4404 / 316L)	
Moment dokręcający [Nm]	15	
Obudowa całometalowa	tak	
<b>Wyświetlacze / elementy robocze</b>		
Wyświetlacz	Stan wyjścia	4 x 90° LED, kolor żółty
<b>Akcesoria</b>		
Dostarczane elementy	nakrętki zabezpieczające: 2	
<b>Uwagi</b>		
Sztuk w opakowaniu	1 szt.	

# IFT244



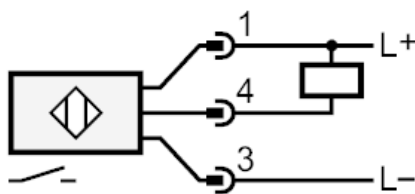
## Całometalowy czujnik indukcyjny

IFK3003BANKG/AM/US-104

### Połączenie elektryczne



### Podłączenie



### Połączenie elektryczne - wtyk

Konektor: 1 x M12; Styki: pozłacane