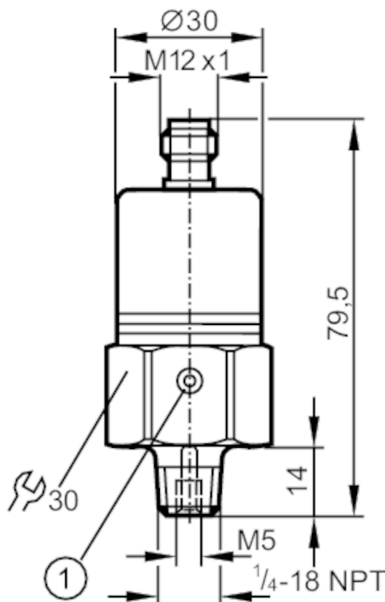


# PX9114



## Przetwornik ciśnienia z ceramiczną celką pomiarową

PA-010PRBN14-B-DVG/US/ IV



1 odpowietrznik



### Cechy produktu

Liczba wejść i wyjść	Liczba wyjść analogowych: 1
Zakres pomiarowy [psi]	0...100
Przyłącze procesowe	połączenie gwintowane 1/4" NPT gwint zewnętrzny Gwint wewnętrzny: M5

### Aplikacja

Konstrukcja	styki pozłacane
Aplikacja	do aplikacji przemysłowych
Media	ciecze i gazy
Temperatura medium [°C]	-25...90
Minimalne ciśnienie niszczące [psi]	2175
Wytrzymałość na ciśnienie [psi]	1087
Rodzaj ciśnienia	ciśnienie względne

### Dane elektryczne

Napięcie zasilania [V]	16...32 DC
Pobór prądu [mA]	< 18
Min. rezystancja izolacji [MΩ]	100; (500 V DC)
Klasa ochrony	III
Zabezpieczenie przed odwrotną polaryzacją	tak

### Wejścia / wyjścia

Liczba wejść i wyjść	Liczba wyjść analogowych: 1
----------------------	-----------------------------

### Wyjścia

Łączna liczba wyjść	1
---------------------	---



## Przetwornik ciśnienia z ceramiczną celką pomiarową

PA-010PRBN14-B-DVG/US/ IV

Sygnał wyjściowy	sygnał analogowy	
Liczba wyjść analogowych	1	
Analogowe wyjście napięciowe [V]	0...10	
Min. rezystancja obciążenia [ $\Omega$ ]	2000	
Zabezpieczenie przed przeciążeniem	tak	
<b>Zakres pomiaru / nastaw</b>		
Zakres pomiarowy [psi]	0...100	
<b>Dokładność / odchylenie</b>		
Powtarzalność [% zakresu]	< 0,15; (z wahaniami temperatury < 10 K)	
Odchyłka od charakterystyki [% zakresu]	< $\pm 0,35$ (BFSL) / < $\pm 0,75$ (LS); (BFSL = Best Fit Straight Line; LS = ustawianie wartości brzegowej)	
Stabilność długotrwała [% zakresu]	< $\pm 0,05$ ; (na 6 miesięcy)	
Współczynnik temperaturowy punktu zerowego [% na zakres 10 K]	0,2; (0...80 °C)	
Współczynnik temperaturowy zakresu [% na zakres 10 K]	0,3; (0...80 °C)	
<b>Czasy reakcji</b>		
Czas odpowiedzi skokowej wyjścia analogowego [ms]	3	
<b>Warunki pracy</b>		
Temperatura otoczenia [°C]	-25...80	
Temperatura składowania [°C]	-40...100	
Ochrona	IP 65	
<b>Testy / dopuszczenia</b>		
EMC	EN 61000-4-2 ESD	4 kV CD / 8 kV AD
	EN 61000-4-3 w.cz. promieniowane	30 V/m
	EN 61000-4-4 Burst	2 kV
	EN 61000-4-6 w. cz. przewodzone	10 V
	radiacja poprzez interferencje	zgodnie z dyrektywą motoryzacyjną 2004/104/EC / CISPR 25
	odporność na zakłócenia	zgodnie z dyrektywą motoryzacyjną 2004/104/EC / ISO 11452-2
	w.cz. promieniowane	100 V/m
Odporność na wstrząsy	DIN IEC 68-2-27	50 g (11 ms)
Odporność na wibracje	DIN IEC 68-2-6	20 g (10...2000 Hz)
MTTF [lata]	531	
Dyrektywa PED Urządzenia Ciśnieniowe	dobra praktyka inżynierska; może być stosowany do płynów grupy 2; płyny grupy 1 na zapytanie	
<b>Dane mechaniczne</b>		
Waga [g]	212	
Materiał	stal nierdzewna (1.4404 / 316L); FKM; PA; EPDM/X	

# PX9114



## Przetwornik ciśnienia z ceramiczną celką pomiarową

PA-010PRBN14-B-DVG/US/ IV

Materiały części w kontakcie z medium	stal nierdzewna (1.4305 / 303); ceramika; FKM
Min. liczba cykli ciśnienia	100 milionów
Przyłącze procesowe	połączenie gwintowane 1/4" NPT gwint zewnętrzny Gwint wewnętrzny:M5
Zintegrowany tłumik	nie (można zainstalować)

### Uwagi

Sztuk w opakowaniu	1 szt.
--------------------	--------

### Połączenie elektryczne

Konektor: 1 x M12; kodowanie: A; Styki: połączone



### Podłączenie

