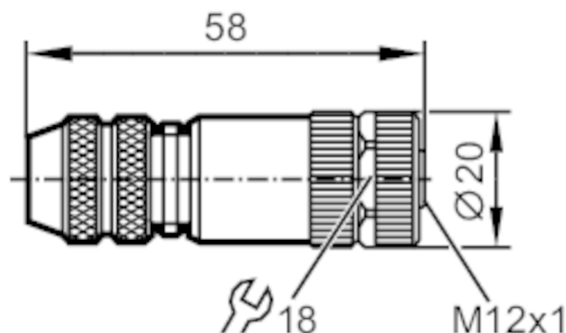


E12356



Gniazdo do zarobienia

SDOGH040MSSFKSG



Aplikacja

Konstrukcja	bezsilikonowy; styki połączone
Bezsilikonowy	tak

Dane elektryczne

Napięcie zasilania [V]	< 45 AC / < 70 DC
Maks. całkowity prąd obciążenia [A]	4; (...40 °C)

Warunki pracy

Temperatura otoczenia [°C]	-40...85
Ochrona	IP 67

Dane mechaniczne

Waga [g]	47,6
Wymiary [mm]	20 x 20 x 58
Materiał	cynk odlewany ciśnieniowo niklowany
Odlewany materiał obudowy	cynk odlewany ciśnieniowo, niklowany
Materiał nakrętki	cynk odlewany ciśnieniowo, niklowany

Uwagi

Sztuk w opakowaniu	1 szt.
--------------------	--------

Połączenie elektryczne

zaciski śrubowe: ...0,75 mm²; Osłona przewodu: Ø 6...8 mm

Połączenie elektryczne - Gniazdo

Konektor: 1 x M12, prosty; kodowanie: B; Materiał obudowy: cynk odlewany ciśnieniowo, niklowany; Nakrętka: cynk odlewany ciśnieniowo, niklowany; Styki: połączone; Ekranowany przewód łączeniowy: umożliwia ekranowanie

E12356



Gniazdo do zarobienia

SDOGH040MSSFKSG



Podłączenie

