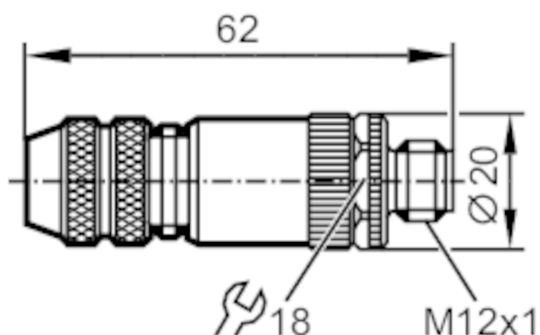


E12289



Wtyk męski

SSTGN040ZDSFKSG



Aplikacja	
Konstrukcja	bezsilikonowy; styki połączone
Wykonanie	Kabel Ethernet, Kodowanie D
Bezsilikonowy	tak
Dane elektryczne	
Napięcie zasilania [V]	< 45 AC / < 70 DC
Maks. całkowity prąd obciążenia [A]	4; (...40 °C)
Warunki pracy	
Temperatura otoczenia [°C]	-25...85
Ochrona	IP 67
Dane mechaniczne	
Waga [g]	44,6
Wymiary [mm]	20,2 x 20,2 x 63
Materiał	cynk odlewany ciśnieniowo niklowany
Odlewany materiał obudowy	cynk odlewany ciśnieniowo, niklowany
Materiał nakrętki	cynk odlewany ciśnieniowo, niklowany
Uwagi	
Sztuk w opakowaniu	1 szt.

E12289



Wtyk męski

SSTGN040ZDSFKSG

Połączenie elektryczne

zaciski śrubowe: ...0,75 mm²; Osłona przewodu: Ø 6...8 mm; AWG 18

Połączenie elektryczne - wtyk

Konektor: 1 x M12, prosty; kodowanie: D; Materiał obudowy: cynk odlewany ciśnieniowo, nikiowany; Nakrętka: cynk odlewany ciśnieniowo, nikiowany; Styki: pozłacane; Ekranowany przewód łączeniowy: umożliwia ekranowanie



Podłączenie

