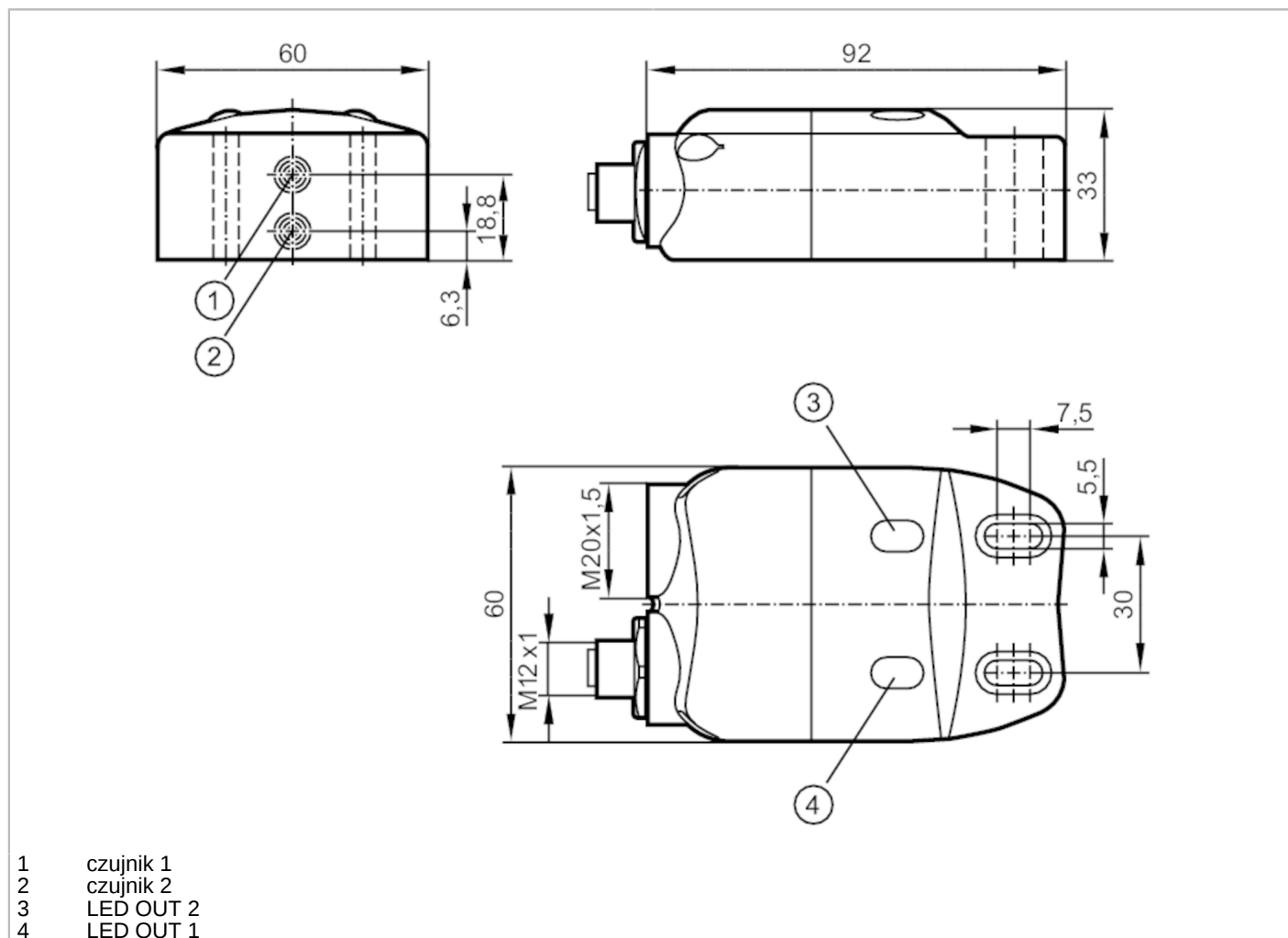


# IN5410



## Czujnik indukcyjny

INE3004DBPKG/SOCKET M12



### Cechy produktu

Wykonanie elektryczne	PNP
Funkcja wyjścia	2 x NO
Strefa działania [mm]	4
Obudowa	prostopadłościan
Wymiary [mm]	33 x 60 x 92

### Dane elektryczne

Napięcie zasilania [V]	10...30 DC; (; do PELV)
Pobór prądu [mA]	15; (maksymalnie jedno wyjście przełączone)
Klasa ochrony	III
Zabezpieczenie przed odwrotną polaryzacją	tak

### Wyjścia

Wykonanie elektryczne	PNP
Funkcja wyjścia	2 x NO
Maks. spadek napięcia wyjścia przełączającego DC [V]	2,5

# IN5410



## Czujnik indukcyjny

INE3004DBPKG/SOCKET M12

Prąd obciążenia wyjścia przełączającego DC [mA]	100
Częstotliwość przełączania DC [Hz]	500
Zabezpieczenie przed zwarciami	tak
Typ zabezpieczenia przed zwarciami	impulsowe
Zabezpieczenie przed przeciążeniem	tak
Kontrola zaworu	24 (< 20 W)

### Strefa działania

Strefa działania [mm]	4
Realny zasięg działania Sr [mm]	4 ± 10 %
Gwarantowany zasięg działania [mm]	0...3,25

### Dokładność / odchylenie

Współczynnik korekcji	stal: 1 / stal kwasoodporna: 0,7 / mosiądz: 0,5 / aluminium: 0,4 / miedź: 0,3
Histeresa [% z Sr]	1...15
Dryft punktu przełączania [% z Sr]	-10...10

### Warunki pracy

Temperatura otoczenia [°C]	-25...80
Ochrona	IP 67

### Testy / dopuszczenia

EMC	EN 60947-5-2	
	EN 55011	klasa B
MTTF [lata]	1072	

### Dane mechaniczne

Waga [g]	178,5
Obudowa	prostokątna
Montaż	montaż niezabudowany
Wymiary [mm]	33 x 60 x 92
Materiał	obudowa: PA; śruby: stal kwasoodporna; podkładka: stal kwasoodporna

### Wyświetlacz / elementy robocze

Wyświetlacz	Stan wyjścia	2 x LED, kolor żółty
-------------	--------------	----------------------

### Akcesoria

Dostarczane elementy	podkładki: 2
	śruby cylindryczne: 2 x M5 x 18

### Uwagi

Sztuk w opakowaniu	1 szt.
--------------------	--------

# IN5410



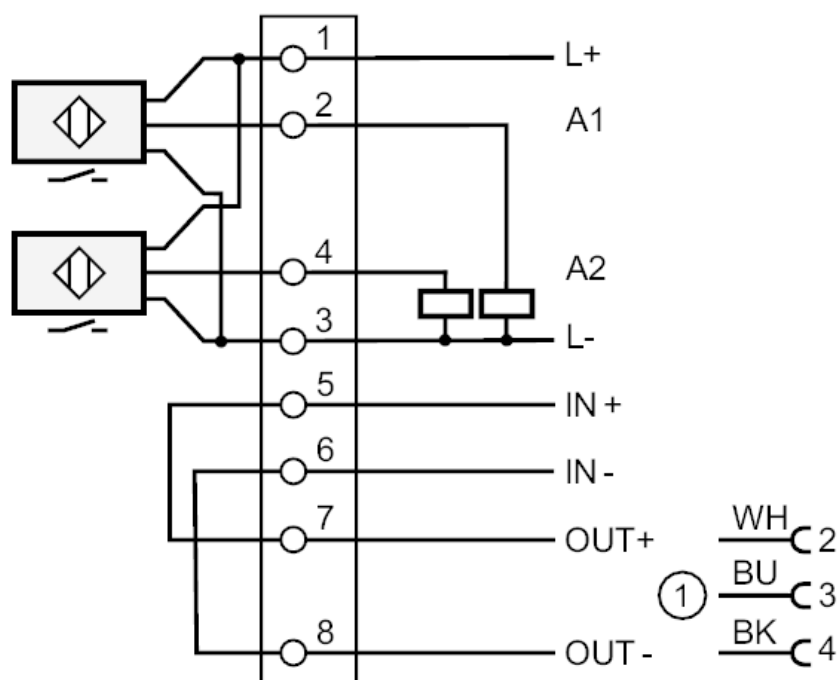
## Czujnik indukcyjny

INE3004DBPKG/SOCKET M12

### Połączenie elektryczne

złącza zaciskowe w komorze zaciskowej:

### Podłączenie



1: wyjście do podłączenia cewki zaworu

Konektor: 1 x M12