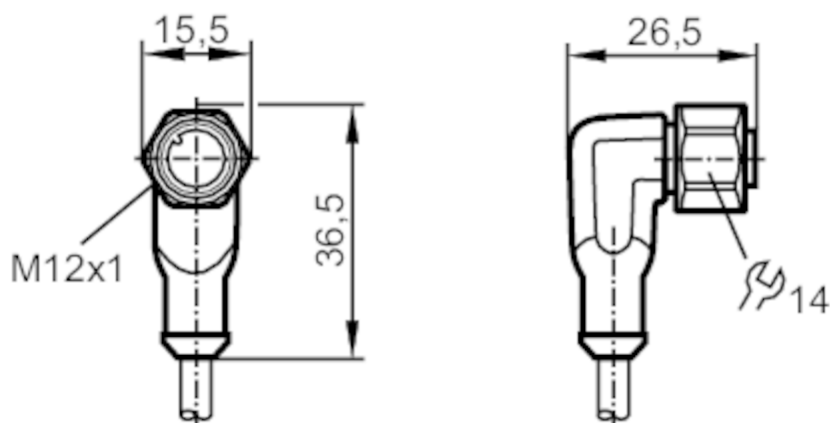


EVM006



Przewód z gniazdem

ADOAH040VAS0010H04



Aplikacja

| | |
|---------------|--|
| Konstrukcja | bezsilikonowy; Bezhalogenu; styki połączane; możliwość stosowania z łańcuchami kablowymi |
| Aplikacja | Do zastosowań w szczególnie trudnym otoczeniu |
| Bezsilikonowy | tak |

Dane elektryczne

| | |
|-------------------------------------|---------------------|
| Napięcie zasilania [V] | < 250 AC / < 300 DC |
| Klasa ochrony | II |
| Maks. całkowity prąd obciążenia [A] | 4 |

Warunki pracy

| | |
|--|-----------------------------|
| Temperatura otoczenia [°C] | -40...90 |
| Uwaga dot. temperatury otoczenia | cULus: ...75 |
| Temperatura w czasie pracy [°C] | -25...90 |
| Uwaga dot. temperatury otoczenia | cULus: ...75 |
| Temperatura składowania [°C] | -25...55 |
| Wilgotność przechowywania [%] | 10...100 |
| Inne warunki klimatyczne przechowywania zgodnie z podaną klasą | 1K22/ DIN 60721-3-1 |
| Ochrona | IP 65; IP 67; IP 68; IP 69K |

EVM006



Przewód z gniazdem

ADOAH040VAS0010H04

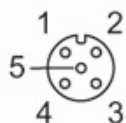
| Testy / dopuszczenia | | |
|-----------------------------------|------------------|--|
| Odporność na wibracje | EN 60068-2-6 Fc | 20 g (10...3000 Hz) / -20 °C / 50 °C 50 cykli przemiatania częstotliwości, 1 oktawa na minutę, w 3 osiach |
| Odporność na wstrząsy | EN 60068-2-27 Ea | 100 g 11 ms połowy sinusoidy; 6 uderzeń w każdym kierunku wzdłuż 3 osi współrzędnych / -40 °C / 85 °C |
| Próba udarowa ciągła | EN 60068-2-29 Eb | 40 g 6 ms; 4000 uderzeń każdy w każdym kierunku 3 osi współrzędnych / -20 °C / 50 °C |
| Próba szybkiej zmiany temperatury | EN 60068-2-14 Na | TA = -40°C; TB = 85°C; t1 = 30 min; t2 = < 10 s 50 cykli |
| Próba natrysku solanki | EN 60068-2-52 Kb | poziom rygoru 5 (4 cykle testowe) |

| Dane mechaniczne | | |
|---|--|--|
| Waga [g] | | 340,5 |
| Wymiary [mm] | | 26,5 x 15,5 x 36,5 |
| Materiał | obudowa: TPU kolor pomarańczowy; uszczelnienie: FKM | |
| Materiał nakrętki | stal nierdzewna (1.4404 / 316L) | |
| Możliwość stosowania z łańcuchami kablowymi | tak | |
| Możliwość stosowania z łańcuchami kablowymi | Promień zgięcia przy zastosowaniu łańcucha kablowego | min. 10 x średnica kabla |
| | Prędkość przesuwu | max. 3,3 m/s dla długości poziomej drogi przesuwu 5 m i max. przyspieszenia 5 m/s ² |
| | Cykle zginania | > 5 Mio. |
| | Odształcenie przy skręcaniu | ± 180 °/m |

| Uwagi | |
|--------------------|--------|
| Sztuk w opakowaniu | 1 szt. |

| Połączenie elektryczne |
|---|
| Przewód: 10 m, PUR, Bezhalogenu, czarny, Ø 4,9 mm; 4 x 0,34 mm ² (42 x Ø 0,1 mm) |

| Połączenie elektryczne - Gniazdo |
|--|
| Konektor: 1 x M12, kątowy; kodowanie: A; Nakrętka: stal nierdzewna (1.4404 / 316L); Styki: połączane; Moment dokręcający: 0,6...1,5 Nm |

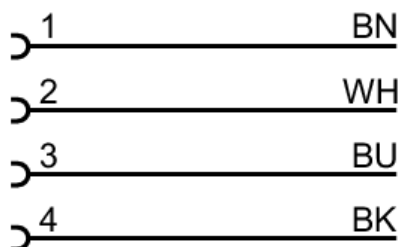




Przewód z gniazdem

ADOAH040VAS0010H04

Podłączenie

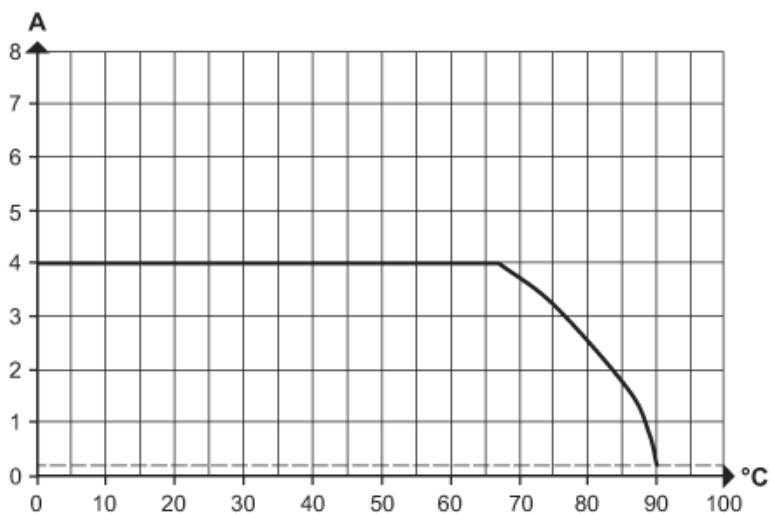


Kolory żył :

BK = czarny
BN = brązowy
BU = niebieski
WH = biały

diagramy i wykresy

Charakterystyka redukcji

Obniżanie wartości $I_{max} * 0,8$ (DIN EN 60512-5-2)

X Temperatura otoczenia [°C]

Y Prąd [A]