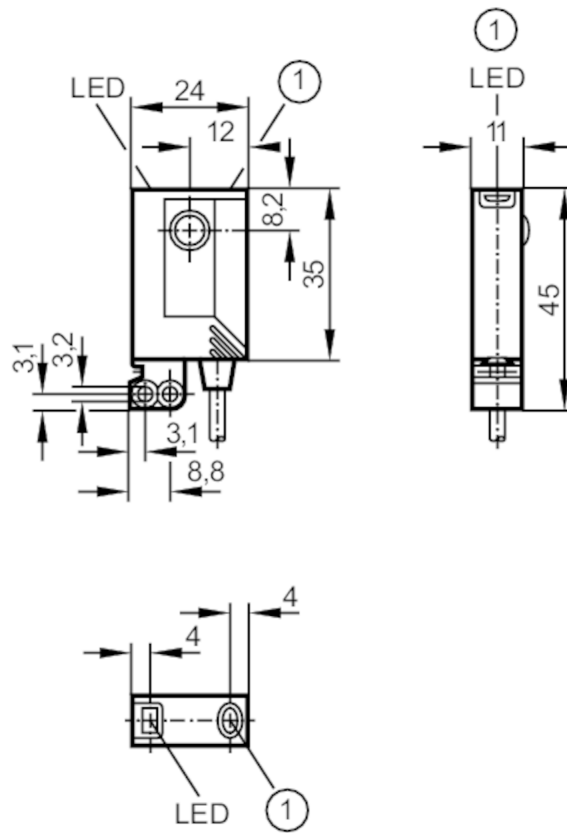




Czujnik refleksyjny

OJP-FPKG/FO/0,15M/US



1 Przycisk bez funkcji



Cechy produktu

Rodzaj światła	światło czerwone
Obudowa	prostokątność

Aplikacja

Konstrukcja	styki połączone; Filtr polaryzacyjny
Zasada działania	Czujnik refleksyjny

Dane elektryczne

Napięcie zasilania [V]	10...30 DC
Pobór prądu [mA]	< 22
Klasa ochrony	III
Zabezpieczenie przed odwrotną polaryzacją	tak
Rodzaj światła	światło czerwone
Długość fali [nm]	660

Wyjścia

Wykonanie elektryczne	PNP
Funkcja wyjścia	tryb światło-włącz/ciemno-włącz; (programowalny)
Maks. spadek napięcia wyjścia przełączającego DC [V]	2,5

OJ5063



Czujnik refleksyjny

OJP-FPKG/FO/0,15M/US

Prąd obciążenia wyjścia przełączającego DC [mA]	200
Częstotliwość przełączania DC [Hz]	2000
Zabezpieczenie przed zwarcieniem	tak
Typ zabezpieczenia przed zwarcieniem	impulsowe
Zabezpieczenie przed przeciążeniem	tak

Strefa działania

Zasięg w odniesieniu do odbłyśnika pryzmatycznego [m]	0...2; (Odbłyśnik Ø 80 E20005)
Regulowany zasięg	tak
Maks. średnica plamki światła [mm]	64
Rozmiary plamki świetlnej odnoszą się do	dla maksymalnego zasięgu
Filtr polaryzacyjny: dostępny	tak

Warunki pracy

Temperatura otoczenia [°C]	-25...60
Ochrona	IP 67

Testy / dopuszczenia

EMC	EN 60947-5-2
MTTF [lata]	867

Dane mechaniczne

Waga [g]	53,6
Obudowa	prostopadłościan
Wymiary [mm]	35 x 24 x 11
Materiał	obudowa: ABS; mocowanie: cynk odlewany ciśnieniowo; okno LED: SEPS; przycisk: SEPS
Materiał soczewki	szkło
Umieszczenie soczewki	soczewki od frontu

Wyświetlacze / elementy robocze

Wyświetlacz	Stan wyjścia	1 x LED, kolor żółty
	działanie	1 x LED, kolor zielony
	Funkcja	1 x LED, kolor czerwony
Blokada elektroniczna		tak

Akcesoria

Dostarczane elementy	Zacisk montażowy: 1, E20964
	śruby mocujące: 2 x M3 x 16
	podkładki sprężyste: 2
	Nakrętki: 2

Uwagi

Uwagi	Napięcie eksploatacji "supply class 2" zgodnie z cULus
Sztuk w opakowaniu	1 szt.

OJ5063



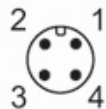
Czujnik refleksyjny

OJP-FPKG/FOJ0,15M/US

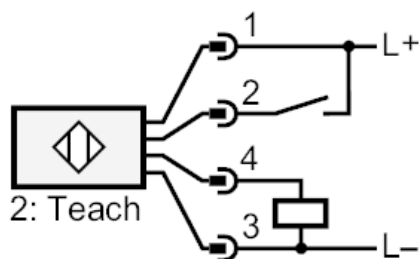
Połączenie elektryczne

Przewód: 0,15 m, PVC

Konektor: 1 x M12; kodowanie: A; Materiał obudowy: Hytrel 8068; Nakrętka: stal nierdzewna (1.4404 / 316L); Styki: połączone



Podłączenie



2

Teach