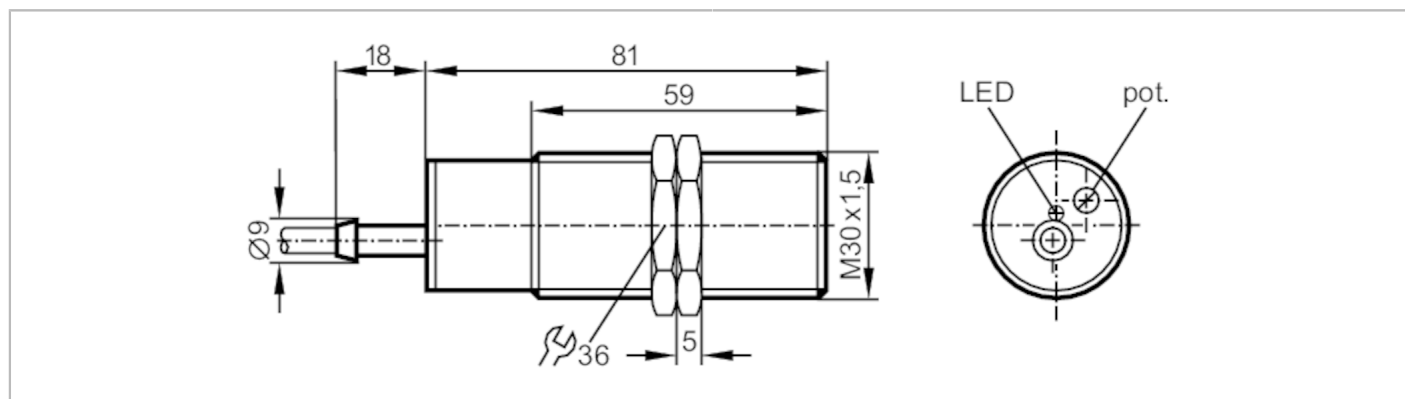




## Czujnik pojemnościowy

KI-2150-BBOA/NI



### Cechy produktu

Funkcja wyjścia		normalnie zamknięte
Strefa działania	[mm]	15
Obudowa		Obudowa gwintowana
Wymiary	[mm]	M30 x 1,5 / L = 81

### Dane elektryczne

Napięcie zasilania	[V]	20...250 AC/DC
Klasa ochrony		II
Zabezpieczenie przed odwrotną polaryzacją		nie
Maks. czas rozruchu	[ms]	300

### Wyjścia

Funkcja wyjścia		normalnie zamknięte
Maks. spadek napięcia wyjścia przełączającego DC	[V]	8
Maks. spadek napięcia wyjścia przełączającego AC	[V]	10
Minimalny prąd obciążenia	[mA]	5
Maks. prąd upływu	[mA]	2,5 (250 V AC) / 1,7 (110 V AC) / 1,5 (24 V DC)
Prąd obciążenia wyjścia przełączającego AC	[mA]	200; (350 (...50 °C))
Prąd obciążenia wyjścia przełączającego DC	[mA]	200; (350 (...50 °C))
Szczytowy prąd obciążenia wyjścia przełączającego	[mA]	2200; (20 ms / 0,5 Hz)
Częstotliwość przełączania AC	[Hz]	< 2
Częstotliwość przełączania DC	[Hz]	< 2
Zabezpieczenie przed zwarciami		nie
Zabezpieczenie przed przeciążeniem		nie

### Strefa działania

Strefa działania	[mm]	15
------------------	------	----

# KI0209



## Czujnik pojemnościowy

KI-2150-BBOA/NI

Regulowany zasięg działania		tak
Ustawienia fabryczne zasięgu działania [mm]		15
Realny zasięg działania Sr [mm]		15 ± 10 %
Gwarantowany zasięg działania [mm]		0...12,1
<b>Dokładność / odchylenie</b>		
Współczynnik korekcji		szkło: 0,4 / woda: 1 / ceramika: 0,2 / PVC: 0,2
Histereza [% z Sr]		1...15
Dryft punktu przełączania [% z Sr]		-15...15
<b>Warunki pracy</b>		
Temperatura otoczenia [°C]		-25...70
Ochrona		IP 65
Zwiększona ochrona		tak; (Zwiększona odporność na zakłócenia o częstotliwościach radiowych)
<b>Testy / dopuszczenia</b>		
EMC	EN 60947-5-2	
<b>Dane mechaniczne</b>		
Waga [g]		195,5
Obudowa		Obudowa gwintowana
Montaż		montaż niezabudowany
Wymiary [mm]		M30 x 1,5 / L = 81
Opis gwintu		M30 x 1,5
Materiał		obudowa: PBT; zaślepka: TPE
<b>Wyświetlacze / elementy robocze</b>		
Wyświetlacz	Stan wyjścia	1 x LED, kolor żółty
<b>Połączenie elektryczne</b>		
Wymagana ochrona		bezpiecznik miniaturowy wg IEC60127-2 karta 1; ≤ 2 A; szybki
<b>Akcesoria</b>		
Dostarczane elementy		nakrętki zabezpieczające: 2
<b>Uwagi</b>		
Uwagi		Zalecenie: Po wystąpieniu zwarcia należy sprawdzić, czy urządzenie działa prawidłowo.
Sztuk w opakowaniu		1 szt.

# KI0209



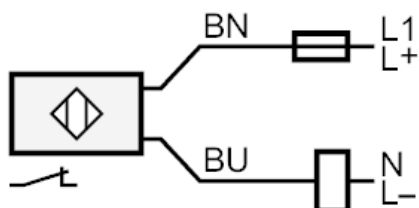
## Czujnik pojemnościowy

KI-2150-BBOA/NI

### Połączenie elektryczne

Przewód: 2 m, PVC; 2 x 0,5 mm<sup>2</sup>

### Podłączenie



Uwaga bezpiecznik miniaturowy wg IEC60127-2 karta 1 ≤ 2 A szybki

Kolory żył :

BN =

brązowy

BU =

niebieski