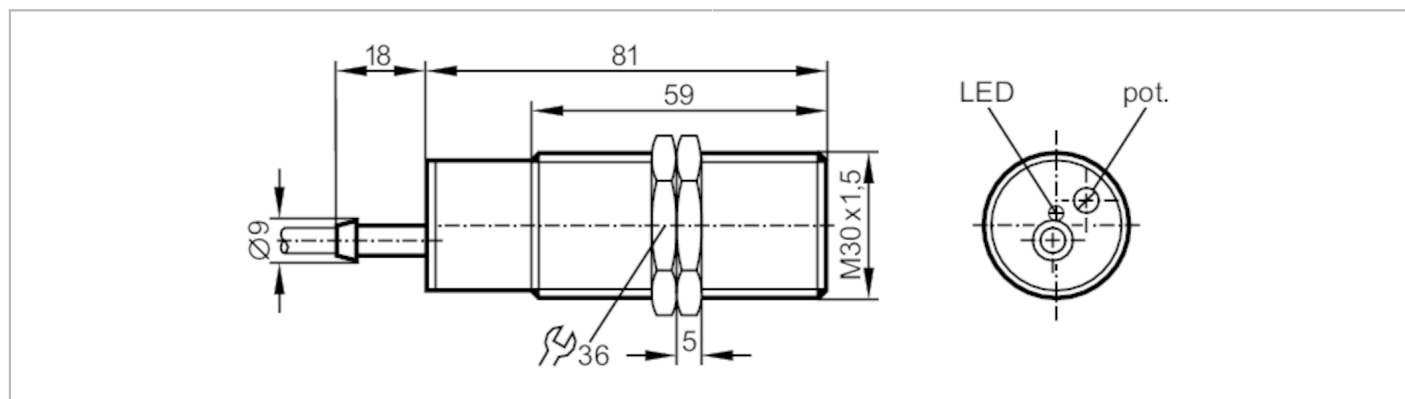




Czujnik pojemnościowy

KI-2015-BBOA/NI



Cechy produktu	
Funkcja wyjścia	normalnie zamknięte
Strefa działania [mm]	3...15
Obudowa	Obudowa gwintowana
Wymiary [mm]	M30 x 1,5 / L = 81
Dane elektryczne	
Napięcie zasilania [V]	20...250 AC/DC
Klasa ochrony	II
Zabezpieczenie przed odwrotną polaryzacją	nie
Wyjścia	
Funkcja wyjścia	normalnie zamknięte
Maks. spadek napięcia wyjścia przełączającego DC [V]	8
Maks. spadek napięcia wyjścia przełączającego AC [V]	10
Minimalny prąd obciążenia [mA]	5
Maks. prąd upływu [mA]	2,5 (250 V AC) / 1,7 (110 V AC) / 1,5 (24 V DC)
Prąd obciążenia wyjścia przełączającego AC [mA]	200; (dla aplikacji spełniających UL: 200 / 100 DC)
Prąd obciążenia wyjścia przełączającego DC [mA]	200; (dla aplikacji spełniających UL: 200 AC / 100 DC)
Szczytowy prąd obciążenia wyjścia przełączającego [mA]	1500; (20 ms / 0,5 Hz)
Częstotliwość przełączania AC [Hz]	25
Częstotliwość przełączania DC [Hz]	40
Zabezpieczenie przed zwarciami	nie
Zabezpieczenie przed przeciążeniem	nie
Strefa działania	
Strefa działania [mm]	3...15
Regulowany zasięg działania	tak

KI0203



Czujnik pojemnościowy

KI-2015-BBOA/NI

Ustawienia fabryczne zasięgu działania [mm]	15
Realny zasięg działania Sr [mm]	15 ± 10 %
Gwarantowany zasięg działania [mm]	0...12,1

Dokładność / odchylenie

Współczynnik korekcji	szkło: 0,4 / woda: 1 / ceramika: 0,2 / PVC: 0,2
Histeresa [% z Sr]	1...15
Dryft punktu przełączania [% z Sr]	-15...15

Warunki pracy

Temperatura otoczenia [°C]	-25...70
Ochrona	IP 65
Zwiększona ochrona	tak; (Zwiększona odporność na zakłócenia o częstotliwościach radiowych)

Testy / dopuszczenia

EMC	EN 60947-5-2
MTTF [lata]	489

Dane mechaniczne

Waga [g]	181
Obudowa	Obudowa gwintowana
Montaż	montaż niezabudowany
Wymiary [mm]	M30 x 1,5 / L = 81
Opis gwintu	M30 x 1,5
Materiał	PBT

Wyświetlacze / elementy robocze

Wyświetlacz	Stan wyjścia	1 x LED, kolor czerwony
-------------	--------------	-------------------------

Połączenie elektryczne

Wymagana ochrona	bezpiecznik miniaturowy wg IEC60127-2 karta 1; ≤ 2 A; szybki
------------------	--

Akcesoria

Dostarczane elementy	nakrętki zabezpieczające: 2 śrubokręt: 1
----------------------	---

Uwagi

Uwagi	Zalecenie: Po wystąpieniu zwarcia należy sprawdzić, czy urządzenie działa prawidłowo.
Sztuk w opakowaniu	1 szt.

KI0203



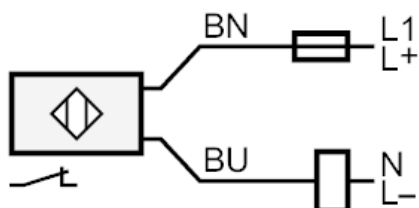
Czujnik pojemnościowy

KI-2015-BBOA/NI

Połączenie elektryczne

Przewód: 2 m, PVC; 2 x 0,5 mm²

Podłączenie



Uwaga bezpiecznik miniaturowy wg IEC60127-2 karta 1 ≤ 2 A szybki

Kolory żył :

BN =

brązowy

BU =

niebieski