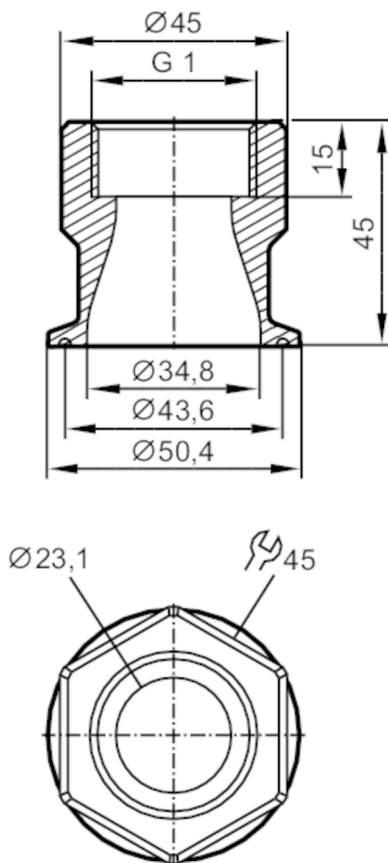




## Adapter montażowy do czujników przepływu

ADAPT G1-CLAMP/D50,5/DIN32676



Aplikacja	
Wykonanie	do czujników przepływu Typ SM8
Aplikacja	do aplikacji przemysłowych; strefy sterylne
Media	Ciecze
Wytrzymałość na ciśnienie [bar]	16
Testy / dopuszczenia	
Dyrektywa PED Urządzenia Ciśnieniowe	Możliwa klasyfikacja do PED zależy od aplikacji i musi zostać przeprowadzona przez użytkownika / operatora.
Dyrektywa PED Urządzenia Ciśnieniowe EAC	Adapter jest przeznaczony do wykorzystania w urządzeniach, maszynach i instalacjach, które nie podlegają kategoriom zasady technicznej TR CU 032/2013.
Instrukcje bezpieczeństwa	Kompatybilność pomiędzy medium i materiałem produktu musi być sprawdzona we wszystkich zastosowaniach.
Dane mechaniczne	
Waga [g]	662,5
Materiał	Adapter: stal nierdzewna (1.4404 / 316L); Uszczelka: Centellen 23,5 x 30 x 3 mm
Podłączenie czujnika	G 1
Przyłącze procesowe	Clamp DN40 (1,5") DIN 32676 (ISO 2852)
Akcesoria	
Dostarczane elementy	uszczelnienia: 2
Uwagi	
Sztuk w opakowaniu	2 szt.