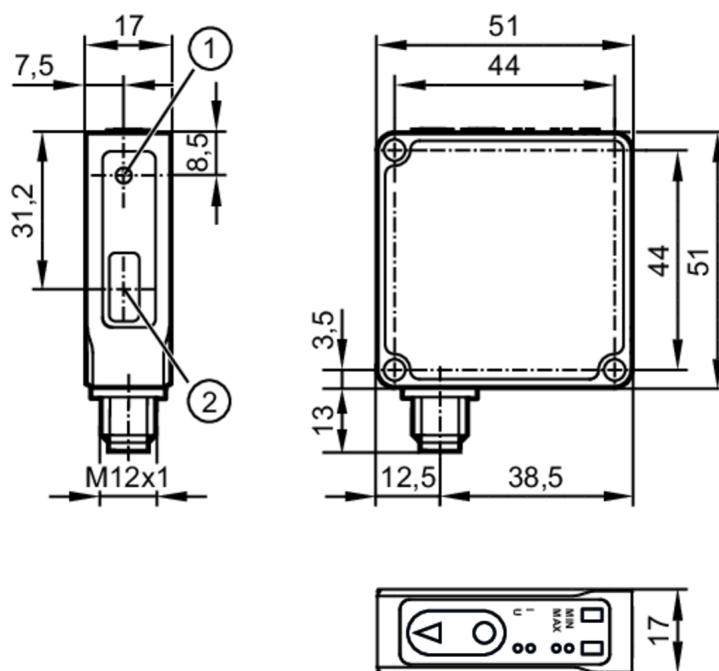


# OMH551



## Dalmierz laserowy

OMHLF8KG/IO-Link/US



- 1 nadajnik
- 2 odbiornik



### Cechy produktu

Rodzaj światła	światło czerwone
Klasa ochrony laserowej	1
Obudowa	prostokątny

### Dane elektryczne

Napięcie zasilania [V]	10...30 DC; (supply class 2 zgodnie z cULus)
Pobór prądu [mA]	< 30
Klasa ochrony	III
Zabezpieczenie przed odwrotną polaryzacją	tak
Czas rozruchu [s]	< 0,3
Rodzaj światła	światło czerwone
Długość fali [nm]	630
Typ. czas życia [h]	50000

### Wejścia / wyjścia

Liczba wejść i wyjść	Liczba wejść binarnych: 1; Liczba wyjść binarnych: 1; Liczba wyjść analogowych: 1
----------------------	---

### Wejścia

Wejścia	Laser włączony / wyłączony
Liczba wejść binarnych	1

### Wyjścia

Łączna liczba wyjść	2
---------------------	---



## Dalmierz laserowy

OMHLF8KG/IO-Link/US

Wykonanie elektryczne	PNP/NPN; (parametryzowalna)
Liczba wyjść binarnych	1
Funkcja wyjścia	normalnie otwarte / zamknięte; (parametryzowalna)
Maks. spadek napięcia wyjścia przełączającego DC [V]	2,2
Prąd obciążenia wyjścia przełączającego DC [mA]	100
Częstotliwość przełączania DC [Hz]	200
Uwagi dotyczące częstotliwości przełączania [Hz]	standard
Liczba wyjść analogowych	1
Analogowe wyjście prądowe [mA]	4...20; (IEC61131-2)
Maks. obciążenie [Ω]	500
Analogowe wyjście napięciowe [V]	0...10; (IEC 61131-2)
Min. rezystancja obciążenia [Ω]	5000
Zabezpieczenie przed zwarcieniem	tak
Zabezpieczenie przed przeciążeniem	tak
<b>Strefa działania</b>	
Regulowany zasięg	tak
Maks. średnica plamki światła [mm]	0,5
Rozmiary plamki światłnej odnoszą się do	dla maksymalnego zasięgu
<b>Zakres pomiaru / nastaw</b>	
Zakres pomiarowy [m]	0,03...0,08; (6...90% remisja)
<b>Dokładność / odchylenie</b>	
Kompensacja temperatury	tak
Powtarzalność [mm]	0,03
Błąd nieliniowości wyjścia analogowego [%]	±0,1
Rozdzielczość [mm]	0,01
Uwaga	Wskazane wartości są osiągnięte po czasie rozgrzewania wynoszącym 20 minut.
<b>Software / programowanie</b>	
Możliwości parametryzacji	histereza / okno / 2-punkty; Opóźnienie załączenia i wyłączenia; operacje włączania; funkcja uczenia; filtr; tryb światło-włącz/ciemno-włącz; wyłączenie lasera; Typ działania
<b>Interfejsy</b>	
Interfejs komunikacyjny	IO-Link
Typ transmisji	COM2 (38,4 kBaud)
IO-Link Revision	1.1
Norma SDCI	IEC 61131-9
Profil	Measuring and Switching Sensor, 1 channel, Identification and Diagnosis, Sensor Control, Teach two value, Locator, ProductURI
SIO tryb	tak
Wymagany typ portu master	A

# OMH551



## Dalmierz laserowy

OMHLF8KG/IO-Link/US

Min.czas cyklu procesu [ms]		3,2
Dane procesowe IO-Link (cykliczne)	Funkcja	długość bajtu
	wartość procesowa	16
	status urządzenia	4
	informacje o przełączaniu binarnym	2
Funkcje IO-Link (acykliczne)	nazwa przypisana do aplikacji; licznik godzin pracy	
Obsługiwane DeviceID	Typ działania	DeviceID
	domyślnie	1606
Uwaga	Więcej informacji można znaleźć w pliku PDF IOODD w sekcji „Pliki do pobrania”	

### Warunki pracy

Temperatura otoczenia [°C]		0...60
Temperatura składowania [°C]		-10...65
Ochrona		IP 65; IP 67

### Testy / dopuszczenia

EMC	EN 61000-4-2 ESD	4 kV CD / sztuczne tworzywo 8 kV AD / metal
	EN 61000-4-3 w.cz. promieniowane	10 V/m
	EN 61000-4-6 w. cz. przewodzone	10 V
	EN 61000-4-4 Burst	2 kV
	EN 55011	klasa B
Odporność na wibracje	EN 60068-2-6 Fc	(10-55) Hz Amplituda 1mm, Czas 5 min., 30 min. w każdej osi w częstotliwości rezonansowej lub 55 Hz
Odporność na wstrząsy	EN 60068-2-27 Ea	30 g 11 ms pół sinus. 3 wstrząsy w każdym kierunku 3 osi współrzędnych
Klasa ochrony laserowej		1
Uwagi dotyczące ochrony lasera	Uwaga:	światło laserowe
	klasa laserowa:	1
		EN/IEC 60825-1 2007
		EN/IEC 60825-1 2014
	Zgodnie z 21 CFR 1040 z wyjątkiem odchyień zgodnie z ostrzeżeniem o laserze nr 50, z czerwca 2007.	
MTTF [lata]		552
Dopuszczenie UL	Zasilanie	Class 2

### Dane mechaniczne

Waga [g]		127,2
Obudowa		prostopadłościan
Wymiary [mm]		51 x 51 x 17
Materiał	obudowa: cynk odlewany ciśnieniowo; szybka przednia: sztuczne tworzywo	
Moment dokręcający [Nm]		5

### Wyświetlacze / elementy robocze

Wyświetlacz	Stan wyjścia	1 LED, kolor żółty
	napięcie zasilające	1 LED, kolor zielony
	Tryb pracy	4 LED, biały
Funkcja uczenia		tak

# OMH551



## Dalmierz laserowy

OMHLF8KG/IO-Link/US

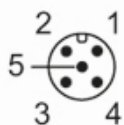
### Uwagi

Sztuk w opakowaniu

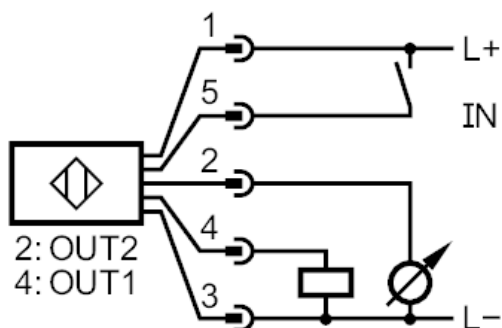
1 szt.

### Połączenie elektryczne

Konektor: 1 x M12; kodowanie: A



### Podłączenie



- 2: OUT2: 4...20 mA / 0...10 V
- 4: OUT1: wyjście przełączające lub IO-Link
- 5: IN1: Laser włączony / wyłączony