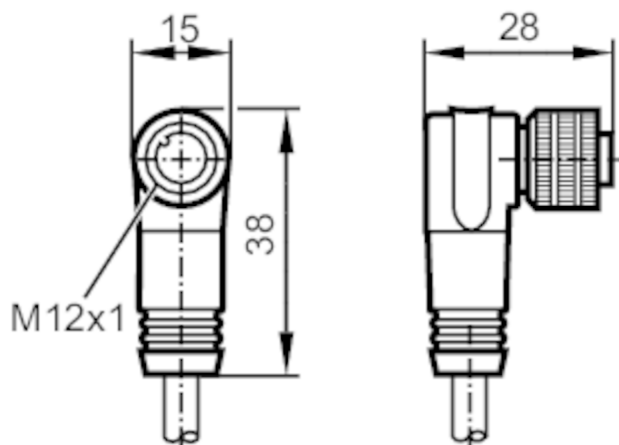


Przewód z gniazdem

ADOAH080MSS0005H08

Dla 8-pinowych wtyków kolory nie są standaryzowane.

Proszę zwrócić uwagę na schemat połączenia czujnika i wtyków (patrz karta katalogowa).



Aplikacja	
Konstrukcja	bezsilikonowy; styki pozłacane
Bezsilikonowy	tak
Dane elektryczne	
Napięcie zasilania [V]	< 30 AC / < 36 DC
Klasa ochrony	III
Maks. całkowity prąd obciążenia [A]	2; (...40 °C)
Warunki pracy	
Temperatura otoczenia [°C]	-25...80
Ochrona	IP 67
Dane mechaniczne	
Waga [g]	310,3
Wymiary [mm]	28 x 15 x 38
Materiał	PUR
Odlewany materiał obudowy	PUR
Materiał nakrętki	mosiądz, niklowany
Uwagi	
Sztuk w opakowaniu	1 szt.

E11232



Przewód z gniazdem

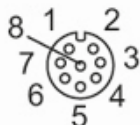
ADOAH080MSS0005H08

Połączenie elektryczne

Przewód: 5 m, PUR, czarny, \varnothing 6,8 mm; 8 x 0,25 mm²

Połączenie elektryczne - Gniazdo

Konektor: 1 x M12, kątowny; kodowanie: A; Materiał obudowy: PUR; Nakrętka: miedź, niklowany; Styki: pozłacane; Moment dokręcający: 0,7...0,9 Nm

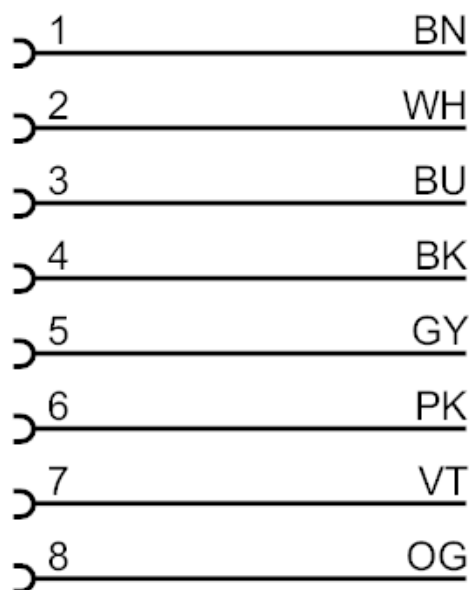




Przewód z gniazdem

ADOAH080MSS0005H08

Podłączenie



Kolory zgodne z DIN EN 60947-5-2

Kolory żył :

BK =	czarny
BN =	brązowy
BU =	niebieski
GY =	szary
PK =	różowy
OG =	kolor pomarańczowy
VT =	fiolet
WH =	biały