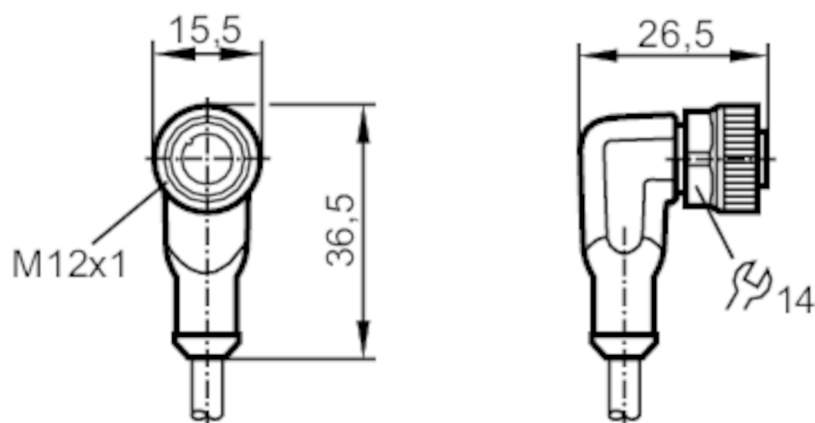


EVC165



Przewód z gniazdem

ADOAH020MSS0005H02



Aplikacja	
Konstrukcja	bezsilikonowy; Bezhalogenu; styki pozłacane; możliwość stosowania z łańcuchami kablowymi
Bezsilikonowy	tak
Dane elektryczne	
Napięcie zasilania [V]	< 250 AC / < 300 DC
Klasa ochrony	II
Maks. całkowity prąd obciążenia [A]	4
Warunki pracy	
Temperatura otoczenia [°C]	-25...90
Uwaga dot. temperatury otoczenia	cULus: ...75
Temperatura w czasie pracy [°C]	-25...90
Uwaga dot. temperatury otoczenia	cULus: ...75
Temperatura składowania [°C]	-25...55
Wilgotność przechowywania [%]	10...100
Inne warunki klimatyczne przechowywania zgodnie z podaną klasą	1K22/ DIN 60721-3-1
Ochrona	IP 65; IP 67; IP 68; IP 69K
Dane mechaniczne	
Waga [g]	162,1
Wymiary [mm]	26,5 x 15,5 x 36,5

EVC165



Przewód z gniazdem

ADOAH020MSS0005H02

Materiał	obudowa: TPU kolor pomarańczowy; uszczelnienie: FKM	
Materiał nakrętki	mosiądz, niklowany	
Możliwość stosowania z łańcuchami kablowymi	tak	
Możliwość stosowania z łańcuchami kablowymi	Promień zgięcia przy zastosowaniu łańcucha kablowego	min. 10 x średnica kabla
	Prędkość przesuwu	max. 3,3 m/s dla długości poziomej drogi przesuwu 5 m i max. przyspieszenia 5 m/s ²
	Cykle zginania	> 5 Mio.
	Odkształcenie przy skręcaniu	± 180 °/m

Uwagi

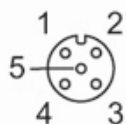
Sztuk w opakowaniu	1 szt.
--------------------	--------

Połączenie elektryczne

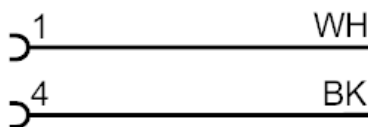
Przewód: 5 m, PUR, Bezhalogenu, czarny, Ø 4,9 mm; 2 x 0,34 mm² (42 x Ø 0,1 mm)

Połączenie elektryczne - Gniazdo

Konektor: 1 x M12, kątowny; kodowanie: A; Nakrętka: mosiądz, niklowany; Styki: pozłacane; Moment dokręcający: 0,6...1,5 Nm



Podłączenie



BK = Kolory żył :
WH = czarny
 biały