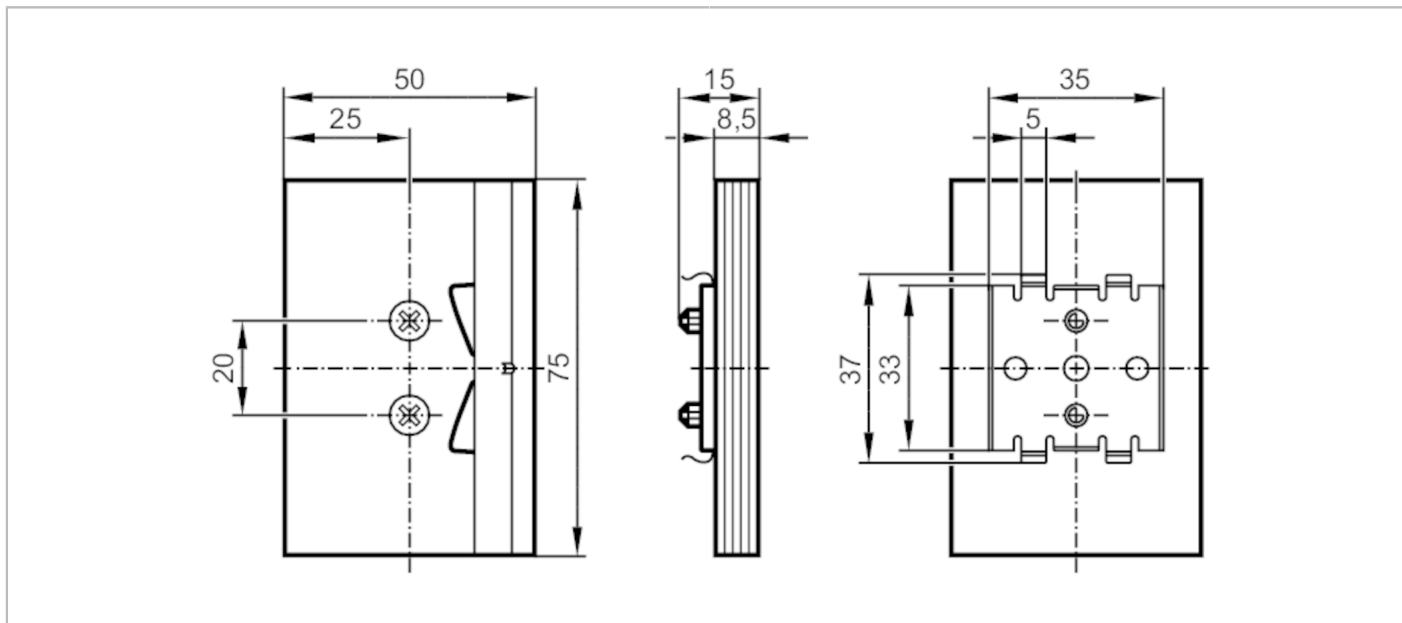


E70432



Adapter do montażu na szynie DIN

Mounting Set for AC2750 - AC2753



Aplikacja	
Wykonanie	do modułu PCB AC2750...53
Dane mechaniczne	
Waga [g]	55
Materiał	śruby: ocynkowana; Adapter do montażu na szynie DIN: AlMgSi0.5 F22; Klip montażowy: C100S+QT ocynkowana
Akcesoria	
Dostarczane elementy	Dwustronna taśma klejąca 3M typ 468 MP
Uwagi	
Uwagi	do szyn DIN TS35/7,5 i TS35/15 wg EN 50022
Sztuk w opakowaniu	1 szt.