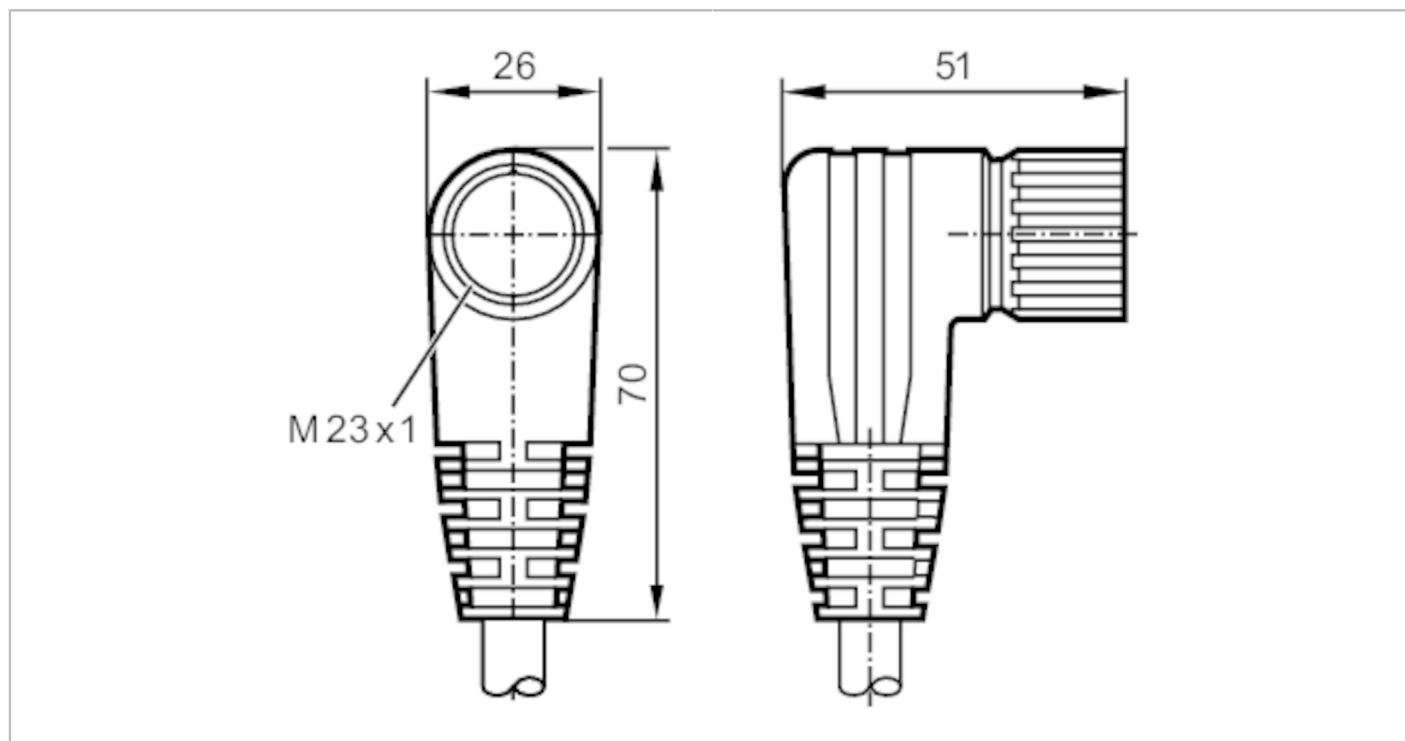


E11741



Przewód z gniazdem

ADOAK120MSS0015H12



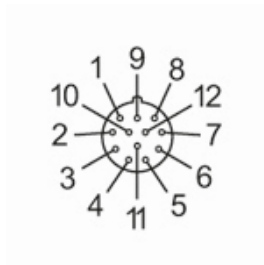
Aplikacja	
Konstrukcja	Bezhalogenu
Dane elektryczne	
Napięcie zasilania [V]	< 63 AC/DC
Warunki pracy	
Temperatura otoczenia [°C]	-25...80
Ochrona	IP 67
Dane mechaniczne	
Waga [g]	2055
Wymiary [mm]	51 x 26 x 70
Materiał	PUR czarny
Odlewany materiał obudowy	PUR
Materiał nakrętki	mosiądz, niklowany
Moment dokręcający [Nm]	2
Uwagi	
Sztuk w opakowaniu	1 szt.
Połączenie elektryczne	
Przewód: 15 m, PUR, Bezhalogenu, czarny, Ø 9,3 mm; 8 x 0,5 mm ² (63 x Ø 0,1 mm) + 3 x 1,0 mm ² (127 x Ø 0,1 mm)	
Połączenie elektryczne - Gniazdo	
Konektor: 1 x M23, kątowy; Materiał obudowy: PUR; Nakrętka: mosiądz, niklowany	

E11741

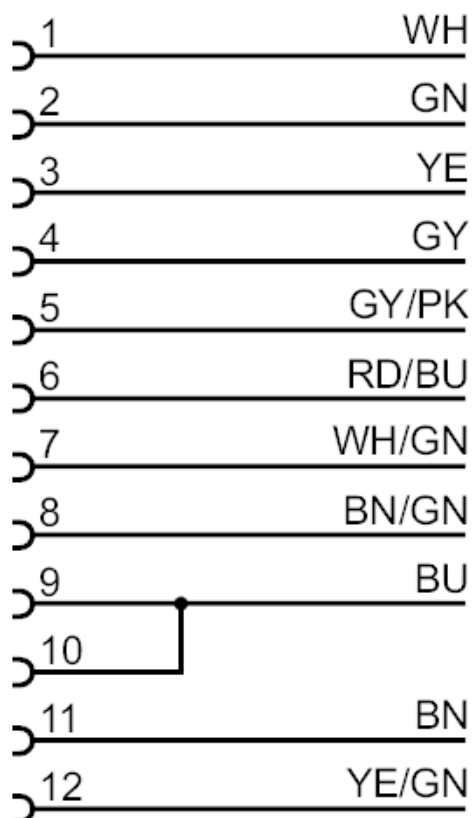


Przewód z gniazdem

ADOAK120MSS0015H12



Podłączenie



Kolory żył :

BN =	brązowy
BU =	niebieski
GN =	kolor zielony
GY =	szary
PK =	różowy
RD =	kolor czerwony
WH =	biały
YE =	kolor żółty