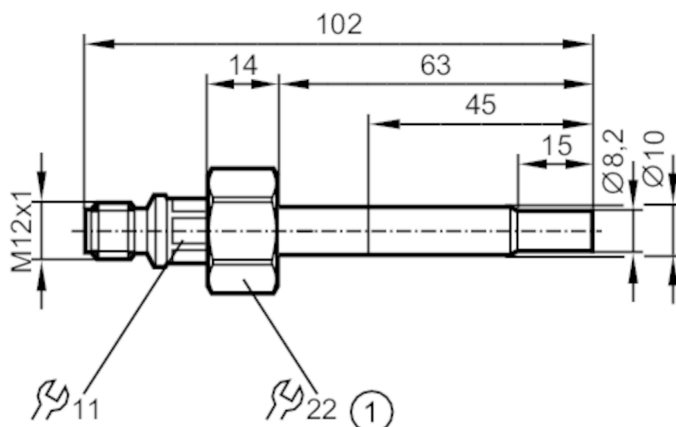


# SF5701



## Czujnik przepływu do podłączenia do jednostki przetwarzającej

SFD10ADT /US-100



1 Gwint wewnętrzny M18 x 1,5



### Cechy produktu

Długość sondy L	[mm]	63
Przyłącze procesowe		M18 x 1,5 Gwint wewnętrzny

### Aplikacja

Media		Ciecze; Gazy; media agresywne
Temperatura medium	[°C]	-25...80
Wytrzymałość na ciśnienie	[bar]	100

### Dane elektryczne

Podłączenie do układu przetwarzania		VS3000
-------------------------------------	--	--------

### Zakres pomiaru / nastaw

Długość sondy L	[mm]	63
Ciecze		
Zakres ustawień	[cm/s]	3...300
Najlepsza czułość	[cm/s]	3...60
Gazy		
Zakres ustawień	[cm/s]	200...3000
Najlepsza czułość	[cm/s]	200...800

### Dokładność / odchylenie

Maks. gradient temperatury [K/min] medium		300
---	--	-----

### Czasy reakcji

Czas reakcji	[s]	1...10
--------------	-----	--------

### Warunki pracy

Temperatura składowania	[°C]	-25...80
Ochrona		IP 67

### Testy / dopuszczenia

Odporność na wstrząsy	DIN IEC 68-2-27	50 g (11 ms)
Odporność na wibracje	DIN IEC 68-2-6	10 g (55...2000 Hz)

# SF5701



## Czujnik przepływu do podłączenia do jednostki przetwarzającej

SFD10ADT /US-100

MTTF [lata] 8393,77

### Dane mechaniczne

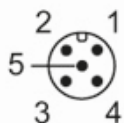
Waga [g]	64
Obudowa	do stosowania z odpowiednimi adapterami
Wymiary [mm]	M18 x 1,5
Opis gwintu	M18 x 1,5
Materiał	tytan (3.7035); EPDM; ULTEM
Materiały części w kontakcie z medium	tytan (3.7035); O-ring: FKM 80 Shore A
Przyłącze procesowe	M18 x 1,5 Gwint wewnętrzny

### Uwagi

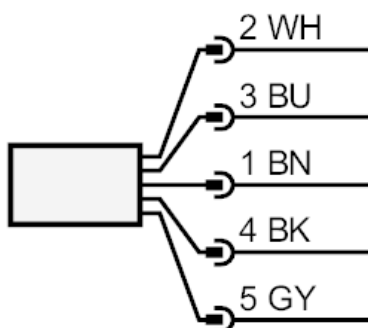
Sztuk w opakowaniu 1 szt.

### Połączenie elektryczne

Konektor: 1 x M12; kodowanie: A; Maks. długość przewodu: 100 m



### Podłączenie



Kolory żył :  
BN = brązowy  
BU = niebieski  
BK = czarny  
WH = biały  
GY = szary