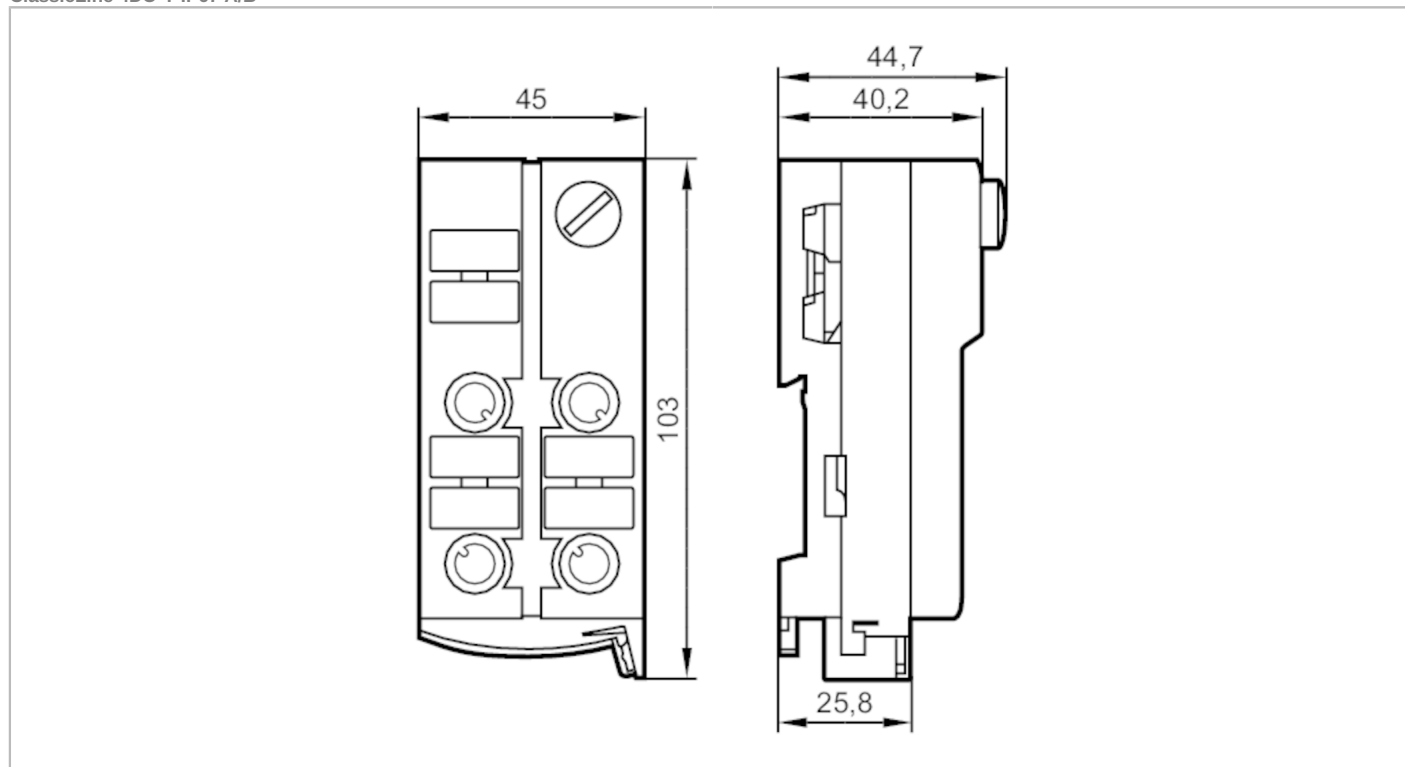




## Moduł AS-i ClassicLine z technologią szybkiego montażu

ClassicLine 4DO-Y IP67 A/B



Aplikacja	
Wykonanie	Tylko do pracy z masterami AS-i o profilu M4
Aplikacja	montaż obiektowy
Dane elektryczne	
Napięcie zasilania [V]	26,5...31,6 DC; (supply class 2 zgodnie z cULus)
Maks. pobór prądu z sieci AS-i [mA]	50
Maks. całkowity prąd obciążenia [A]	4
Zintegrowana funkcja Watchdog	tak
Wejścia / wyjścia	
Liczba wejść i wyjść	Liczba wyjść binarnych: 4
Wyjścia	
Liczba wyjść binarnych	4
Podłączenie	PNP
Zakres napięcia DC [V]	15...30; (do PELV; poprzez płaski kabel)
Maks. prąd obciążenia na wyjście [mA]	2000; (Kategoria użytkowania DC-13 (sterowanie elektromagnetyczne): 40 W (IEC 60947-5-1))
Zabezpieczenie przed zwarciami	tak
Separacja galwaniczna	tak
Wyjścia zasilania aktuatora	AUX



## Moduł AS-i ClassicLine z technologią szybkiego montażu

ClassicLine 4DO-Y IP67 A/B

Warunki pracy																					
Temperatura otoczenia [°C]	-25...70																				
Ochrona	IP 67																				
Testy / dopuszczenia																					
EMC	EN 50295 IEC 61000-6-2																				
Klasyfikacja AS-i																					
Wersja AS-i	3.0																				
Adresowanie AS-i	wtyk do adresowania																				
Rozszerzony tryb adresowania	tak																				
AS-i profil	S-7.A.7																				
Konfiguracja AS-i E_A [hex]	7																				
AS-i_ID_kod [hex]	A.7																				
Bity danych	<table border="1"> <thead> <tr> <th>Bit danych</th> <th>D0</th> <th>D1</th> <th>D2</th> <th>D3</th> </tr> </thead> <tbody> <tr> <td>Wyjście</td> <td>1</td> <td>2</td> <td>3</td> <td>4</td> </tr> <tr> <td>Gniazdo</td> <td>O-1/2</td> <td>O1/2 O-2</td> <td>O-3/4</td> <td>O-3/4 O-4</td> </tr> <tr> <td>Pin</td> <td>4</td> <td>2 4</td> <td>4</td> <td>2 4</td> </tr> </tbody> </table>	Bit danych	D0	D1	D2	D3	Wyjście	1	2	3	4	Gniazdo	O-1/2	O1/2 O-2	O-3/4	O-3/4 O-4	Pin	4	2 4	4	2 4
Bit danych	D0	D1	D2	D3																	
Wyjście	1	2	3	4																	
Gniazdo	O-1/2	O1/2 O-2	O-3/4	O-3/4 O-4																	
Pin	4	2 4	4	2 4																	
Dane mechaniczne																					
Waga [g]	183																				
Typ montażu	bezpośrednie podłączenie do płaskiego kabla AS-i																				
Materiał	PA; Styki nakłuwające: CuSn6 niklowane i cynowane																				
Wyświetlacze / elementy robocze																					
Wyświetlacz	działanie	LED, kolor zielony																			
	Błąd	LED, kolor czerwony																			
	Funkcja	LED, kolor żółty																			
Połączenie elektryczne																					
Podłączenie modułu	Kabel płaski																				
Akcesoria																					
Dostarczane elementy	część dolna																				
Akcesoria (opcjonalne)	Osłona: M12, E73004																				
Uwagi																					
Sztuk w opakowaniu	1 szt.																				

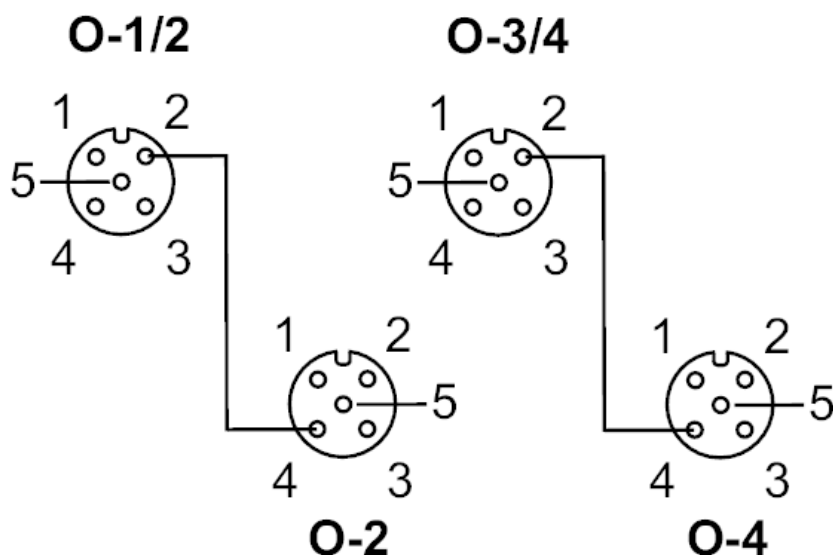
## Moduł AS-i ClassicLine z technologią szybkiego montażu

ClassicLine 4DO-Y IP67 A/B

### Połączenie elektryczne

technologia szybkiego montażu dla płaskiego przewodu AS-i: ; możliwe trzy pozycje

#### Podłączenie



Konektor: M12

Wyjścia	
Gniazdo O-1/2	
1	nieużywany
2	Wyjście przełączające 2
3	Napięcie zewnętrzne AUX -
4	Wyjście przełączające 1
5	nieużywany
Gniazdo O-2	
1	nieużywany
2	nieużywany
3	Napięcie zewnętrzne AUX -
4	Wyjście przełączające 2
5	nieużywany
Gniazdo O-3/4	
1	nieużywany
2	Wyjście przełączające 4
3	Napięcie zewnętrzne AUX -
4	Wyjście przełączające 3
5	nieużywany
Gniazdo O-4	
1	nieużywany
2	nieużywany
3	Napięcie zewnętrzne AUX -
4	Wyjście przełączające 4
5	nieużywany