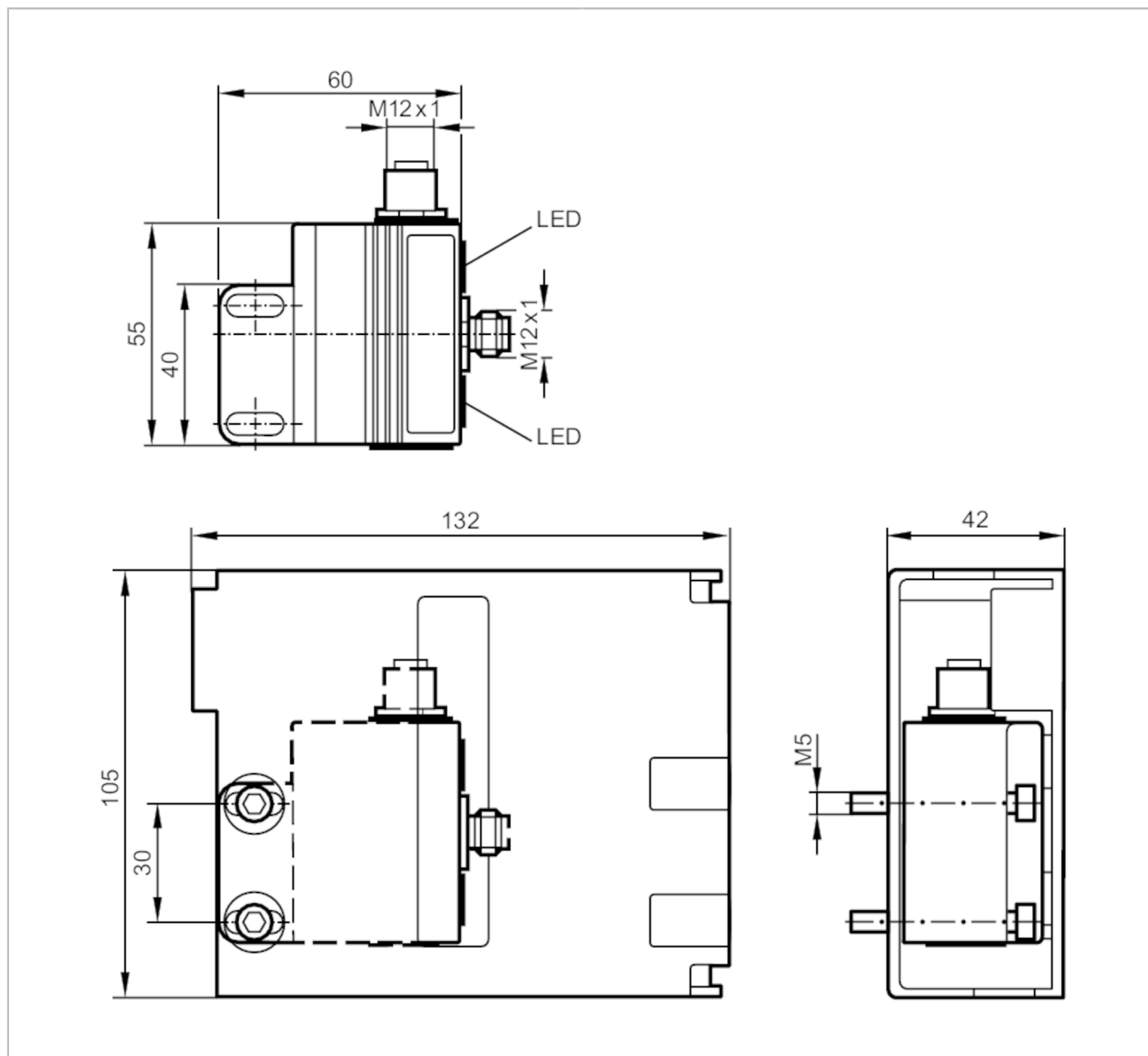


# AC326A



## Podwójny czujnik AS-i do zaworów pneumatycznych

DUAL SENSOR T5 2SI 1DO T/3G



### Cechy produktu

Strefa działania	[mm]	4
Wymiary	[mm]	55 x 60 x 35

### Dane elektryczne

Napięcie zasilania	[V]	26,5...31,6 DC
Pobór prądu	[mA]	< 160
Klasa ochrony		III

### Strefa działania


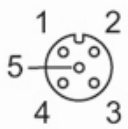
Strefa działania	[mm]	4
Strefa działania Puck	[mm]	74

# AC326A



## Podwójny czujnik AS-i do zaworów pneumatycznych

DUAL SENSOR T5 2SI 1DO T/3G

Warunki pracy		
Temperatura otoczenia [°C]	-10...50	
Ochrona	IP 67	
Testy / dopuszczenia		
Oznaczenie ATEX	 II 3G Ex nA IIC T6 Gc X	
Wskazówka do ATEX oznaczenie urządzenia	tylko w połączeniu z obudową ochronną	
EMC	EN 50295	
MTTF [lata]	310	
Klasyfikacja AS-i		
Wersja AS-i	2.1	
Rozszerzony tryb adresowania	tak	
Konfiguracja AS-i E_A [hex]	7	
AS-i_ID_kod [hex]	A.E	
Dane mechaniczne		
Waga [g]	766,5	
Wymiary [mm]	55 x 60 x 35	
Materiał	obudowa: PBT kolor pomarańczowy; osłona: PC czarny; obudowa ochronna: stal kwasoodporna	
Wyświetlacze / elementy robocze		
Wyświetlacz	działanie	1 x LED, kolor zielony
	Funkcja	1 x LED, kolor żółty
Akcesoria		
Dostarczane elementy	obudowa ochronna Wspornik montażowy: 1 śruba imbusowa: 2 x M5 x 35	
Uwagi		
Sztuk w opakowaniu	1 szt.	
Połączenie elektryczne - Gniazdo		
Konektor: 1 x M12; kodowanie: A; Materiał obudowy: stal kwasoodporna		
		
Podłączenie		
Ausgänge		
3	Napięcie zewnętrzne -	
4	Wyjście przełączające +	
1, 2, 5	nicht belegt	

# AC326A



## Podwójny czujnik AS-i do zaworów pneumatycznych

DUAL SENSOR T5 2SI 1DO T/3G

### Połączenie elektryczne - wtyk

Konektor: 1 x M12; kodowanie: A; Materiał obudowy: stal kwasoodporna



### Elektrischer Anschluss

1	AS-i+
3	AS-i-