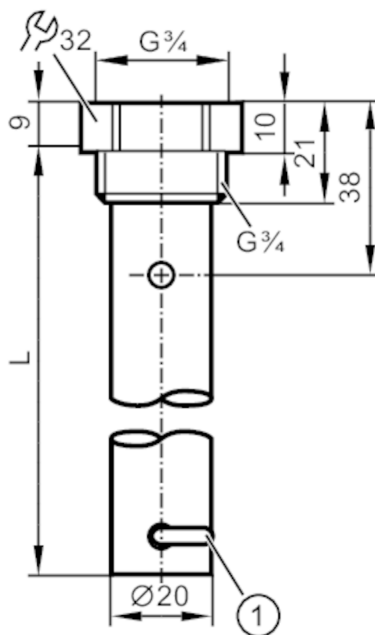




## Rura współosiowa do czujników poziomiu

LR COAX TUBE G3/4 L450



1 Uchwyt mocujący do centrowania sondy

## CRN

Aplikacja	
Wykonanie	do czujników poziomiu LR
Temperatura medium [°C]	-40...200
Wytrzymałość na ciśnienie [bar]	16
Odporność na podciśnienie [mbar]	-1000
MAWP (dla aplikacji zgodnych z CRN) [bar]	16
Dane mechaniczne	
Waga [g]	290,5
Materiał	Rura współosiowa: stal nierdzewna (1.4301 / 304); uszczelnienie: NBR wzmocnienie włóknem; element centrujący: PPS wzmocnienie włóknem; kłama mocująca: stal nierdzewna (1.4310 / 301)
Podłączenie czujnika	G 3/4
Przyłącze procesowe	G 3/4
Długość [mm]	450
Akcesoria	
Dostarczane elementy	uszczelnienie: 1
Uwagi	
Sztuk w opakowaniu	1 szt.