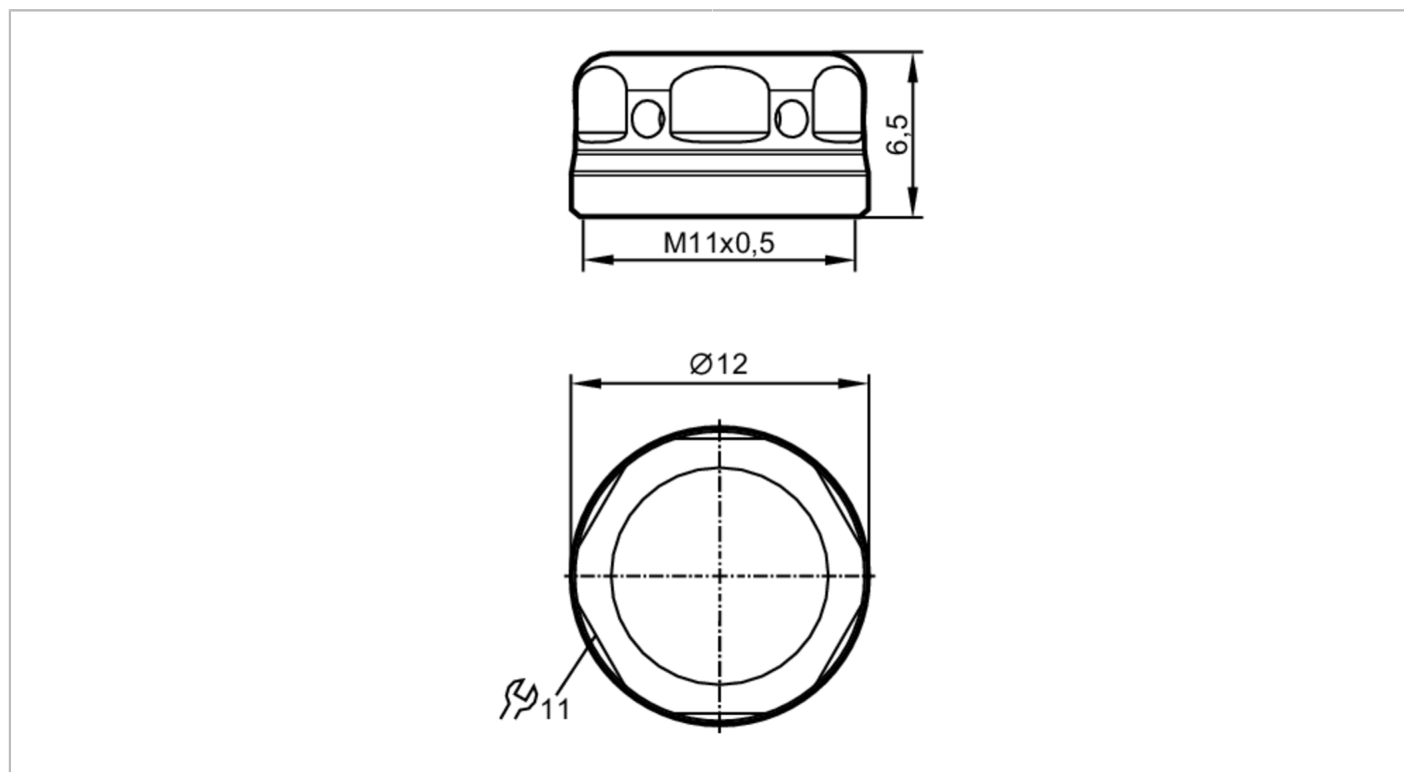


E30142



Osłona filtra do czujników ciśnienia

EXCHANGE COVER FILTER SYSTEM



Dane mechaniczne

Waga [g]	9,9
Materiał	stal nierdzewna (1.4404 / 316L); PTFE; FKM
Moment dokręcający [Nm]	2,5...3,5; (zalecany)

Akcesoria

Dostarczane elementy	Pokrywa filtra wraz z membraną wentylacyjną i uszczelką O-ring
----------------------	--

Uwagi

Sztuk w opakowaniu	1 szt.
--------------------	--------