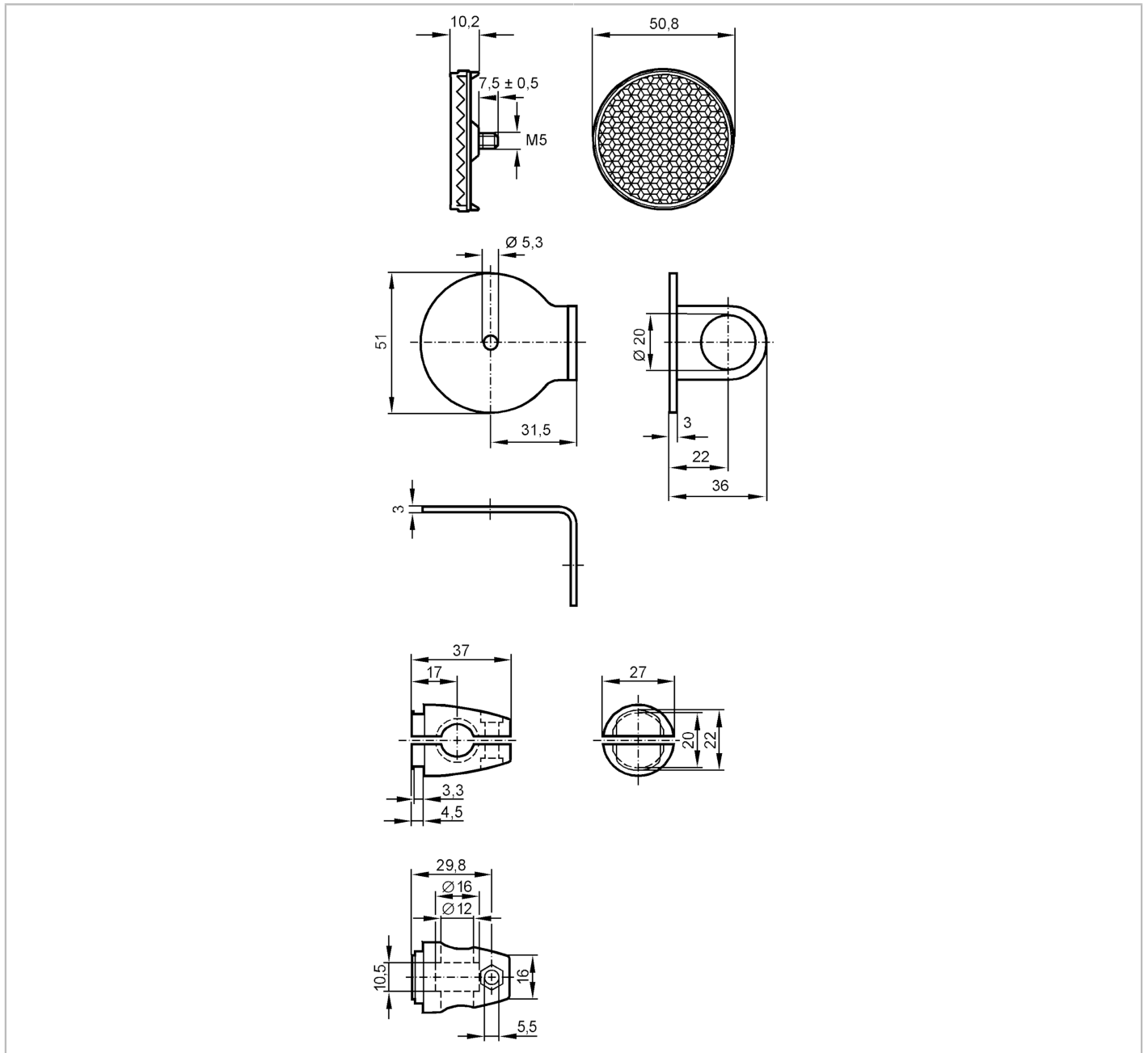




Zestaw montażowy do odbłyśników

SYSTEM COMPONENT REFLECTOR



Aplikacja	
Wykonanie	Zacisk montażowy, dla odbłyśników
Dane mechaniczne	
Waga [g]	248,5
Typ montażu	powierzchnia; (M10)
Materiał	mocowanie: stal nierdzewna (1.4571/316Ti); Zacisk: stal nierdzewna (1.4408)
Akcesoria	
Dostarczane elementy	Śruba montażowa: 1 x M10 x 55
Uwagi	
Sztuk w opakowaniu	1 szt.