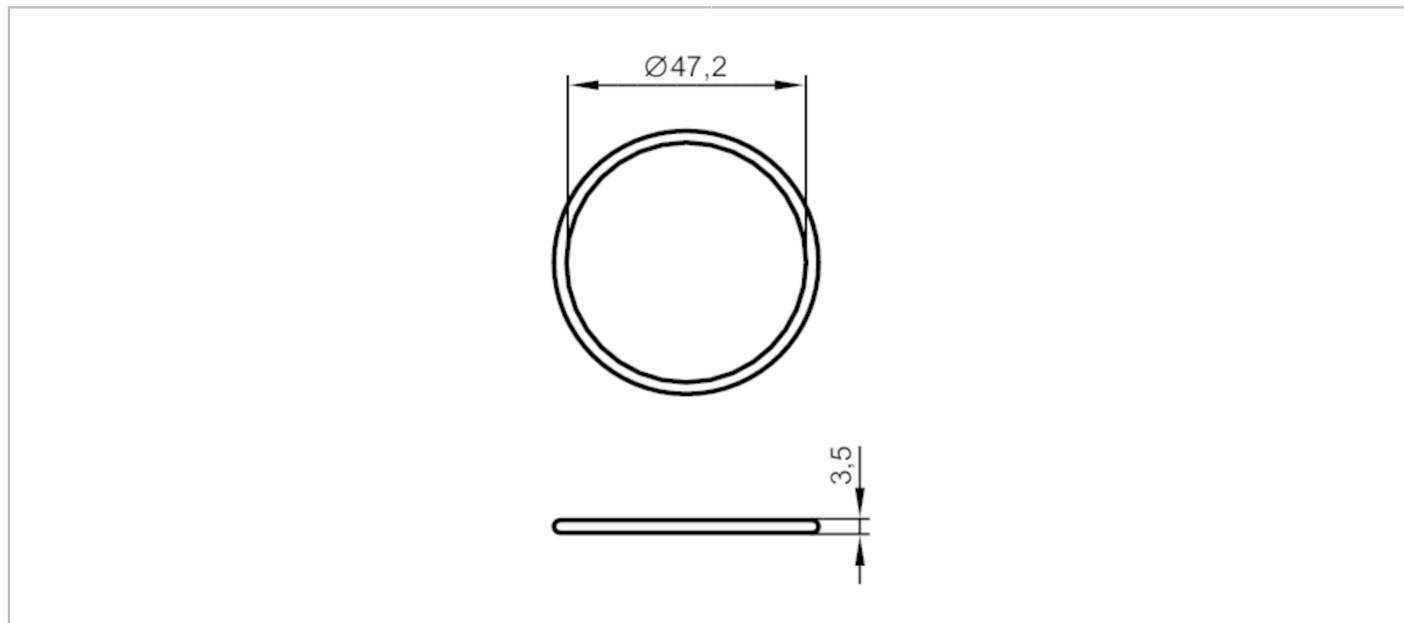


E40239



O-ring

O-RG 47,22X3,53/FKM 2 PIECES



Dane mechaniczne

Waga	[g]	8,9
Średnica wewnętrzna	[mm]	47,22
Średnica zewnętrzna	[mm]	54,28
Materiał		FKM

Uwagi

Sztuk w opakowaniu		2 szt.
--------------------	--	--------