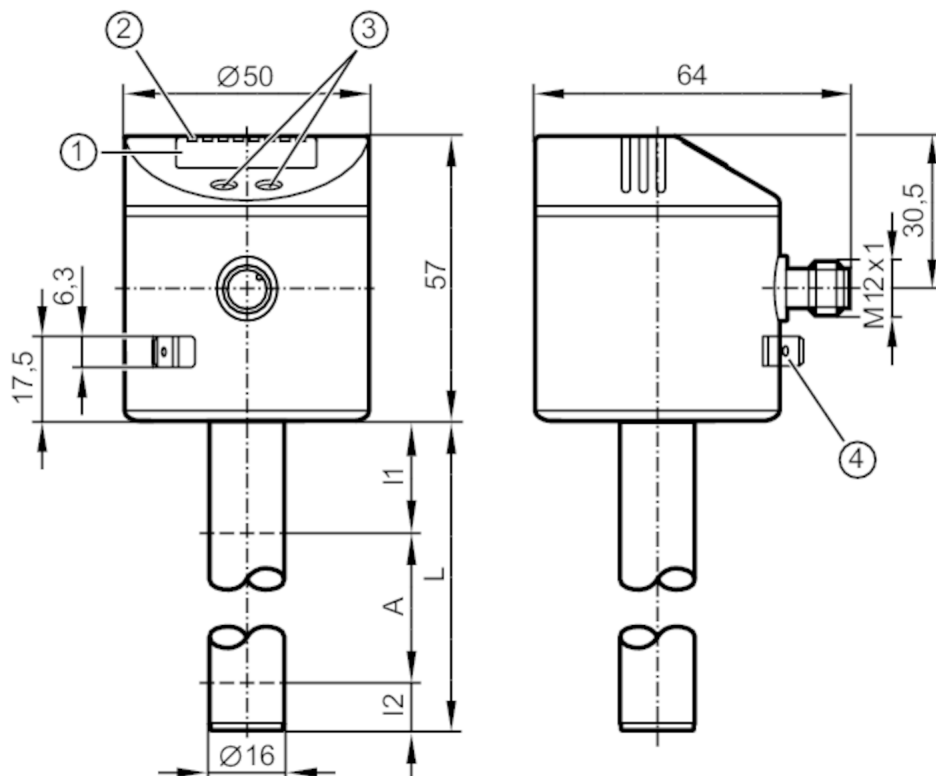


Elektroniczny czujnik poziomu

LK0264A-A-00KQPKG/US



- 1 wyświetlacz alfanumeryczny 4-cyfrowy
- 2 diody LED
- 3 przyciski do programowania
- 4 obudowa przyłącza złącze płaskie 6,3 mm DIN 46244



Cechy produktu

| | |
|----------------------|-----------------------------------|
| Liczba wejść i wyjść | Liczba wyjść binarnych: 2 |
| Ustawienia fabryczne | automatyczne rozpoznawanie medium |
| Długość sondy L [mm] | 264 |

Aplikacja

| | |
|---|--|
| Konstrukcja | styki pozłacane |
| Media | chłodziwa na bazie wody; oleje; media bazujące na olejach; woda; media podobne do wody |
| Stała dielektryczna medium | > 2 |
| Nie stosować do | media ekstremalnie przewodzące; przylegające media; granulaty; materiały masowe; kwasy; ługi; obszary higieniczne i zastosowania galwaniczne |
| Maksymalna prędkość zmiany poziomu [mm/s] | 100 |
| Ciśnienie w zbiorniku [bar] | 0,5; (gdy zamontowane za pomocą akcesoriów montażowych: E43001 - E43007, E43019) |

Chłodziwa

| | |
|-------------------------|---|
| Temperatura medium [°C] | 0...35; (z osłoną termiczną E43100: 35...65 °C) |
|-------------------------|---|

Olej

| | |
|--------------------------------------|-----------------|
| Temperatura medium [°C] | 0...70 |
| Krótkotrwała temperatura medium [°C] | 0...90; (< 1 h) |

LK7022



Elektroniczny czujnik poziomu

LK0264A-A-00KQPKG/US

| | | |
|--|-----------------------|--|
| Woda | | |
| Temperatura medium | [°C] | 0...35; (z osłoną termiczną E43100: 35...65 °C) |
| Dane elektryczne | | |
| Napięcie zasilania | [V] | 12...30 DC |
| Pobór prądu | [mA] | < 50 |
| Klasa ochrony | | III |
| Zabezpieczenie przed odwrotną polaryzacją | | tak |
| Czas rozruchu | [s] | < 3 |
| Zasada pomiaru | | pojemnościowy |
| Wejścia / wyjścia | | |
| Liczba wejść i wyjść | | Liczba wyjść binarnych: 2 |
| Wyjścia | | |
| Łączna liczba wyjść | | 2 |
| Sygnal wyjściowy | | sygnal przełączający; IO-Link |
| Wykonanie elektryczne | | PNP/NPN |
| Liczba wyjść binarnych | | 2 |
| Funkcja wyjścia | | normalnie otwarte / zamknięte; (parametryzowalna) |
| Maks. spadek napięcia wyjścia przełączającego DC | [V] | 2,5 |
| Prąd obciążenia wyjścia przełączającego DC | [mA] | 200 |
| Zabezpieczenie przed zwarciami | | tak |
| Typ zabezpieczenia przed zwarciami | | termiczne, impulsowe |
| Zabezpieczenie przed przeciążeniem | | tak |
| Zakres pomiaru / nastaw | | |
| Ustawienia fabryczne | | automatyczne rozpoznawanie medium |
| Długość sondy L | [mm] | 264 |
| Zakres aktywny A | [mm] | 195 |
| Zakres martwy I1 / I2 | [mm] | 53 / 16 |
| Zakres ustawień | | |
| Punkt przełączania SP | [mm] | 25...200 |
| Punkt resetu rP | [mm] | 20...195 |
| W krokach co | [mm] | 5 |
| Punkt referencyjny OP | [mm] | 69 - 82 - 94 - 106 - 118 - 130 - 143 - 155 - 167 - 179 - 191 - 204 - OFF |
| Histeresa, OP | [mm] | 2 |
| Dokładność / odchylenie | | |
| Błąd pomiaru | [% wartości końcowej] | ± 5 |
| Powtarzalność | | ± 2 |
| Rozdzielczość | [mm] | 5 |



Elektroniczny czujnik poziomu

LK0264A-A-00KQPKG/US

| Software / programowanie | | |
|---------------------------------------|--|---------------------------------------|
| Możliwości parametryzacji | histereza / okno; normalnie otwarte / zamknięte; logika przełączania; Pozycja SP / rP; dostosowanie OP; wybór medium; ustawienie przesunięcia; opóźnienie włączenia / wyłączenia | |
| Interfejsy | | |
| Interfejs komunikacyjny | IO-Link | |
| Typ transmisji | COM2 (38,4 kBaud) | |
| IO-Link Revision | 1.1 | |
| Norma SDCI | IEC 61131-9 | |
| Profil | Smart Sensor: Process Data Variable; Device Identification, Device Diagnosis | |
| SIO tryb | tak | |
| Wymagany typ portu master | A | |
| Ilość danych analogowych | 2 | |
| Ilość danych binarnych | 2 | |
| Min.czas cyklu procesu [ms] | 3,2 | |
| Obsługiwane DeviceID | Typ działania | DeviceID |
| | domyślnie | 655 |
| Warunki pracy | | |
| Temperatura otoczenia [°C] | 0...60 | |
| Temperatura składowania [°C] | -25...80 | |
| Ochrona | IP 67 | |
| Testy / dopuszczenia | | |
| EMC | DIN EN 61000-6-2 | |
| | DIN EN 61000-6-4 | |
| Odporność na wstrząsy | DIN EN 60068-2-27 | 15 g (11 ms) |
| Odporność na wibracje | DIN EN 60068-2-6 | 5 g (10...2000 Hz) |
| MTTF [lata] | 265 | |
| Dane mechaniczne | | |
| Waga [g] | 289,6 | |
| Wymiary [mm] | Ø 16 | |
| Materiał | stal nierdzewna (1.4301 / 304); stal nierdzewna (1.4404 / 316L); FKM; NBR; PBT; PC; PA; PP; TPV | |
| Materiały części w kontakcie z medium | PP | |
| Wyświetlacze / elementy robocze | | |
| Wyświetlacz | Jednostka wyświetlana | 2 x LED, kolor zielony (cm, inch) |
| | Stan wyjścia | 2 x LED, kolor żółty |
| | Wartość mierzona | wyświetlacz alfanumeryczny, 4-cyfrowy |
| | nastawa parametru | wyświetlacz alfanumeryczny, 4-cyfrowy |
| Uwagi | | |
| Sztuk w opakowaniu | 1 szt. | |

LK7022



Elektroniczny czujnik poziomu

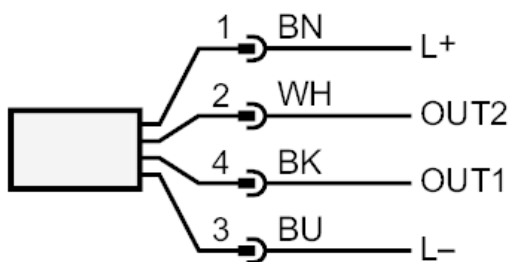
LK0264A-A-00KQPKG/US

Połączenie elektryczne

Konektor: 1 x M12; kodowanie: A; Styki: pozłacane



Podłączenie



OUT1: wyjście przełączające lub IO-Link
OUT2: Wyjście przełączające
Kolory zgodne z DIN EN 60947-5-2

Kolory żył :

BK = czarny
BN = brązowy
BU = niebieski
WH = biały