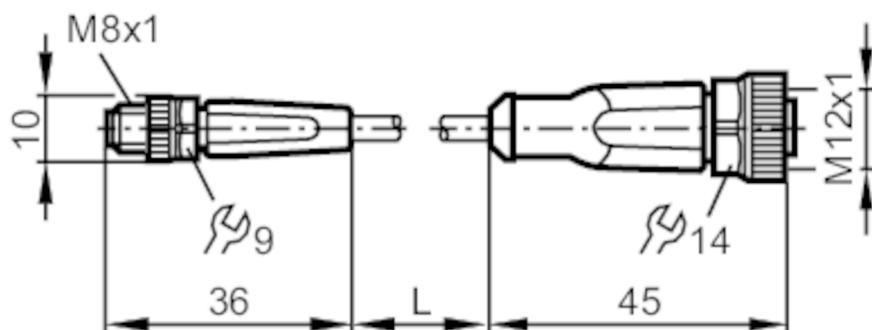


EVW182



Przewód łączeniowy

VDOGH030SCS00,6T03STGF030SCS



Aplikacja

| | |
|---------------|---|
| Konstrukcja | bezsilikonowy; Bezhalogenu; styki połączone; możliwość stosowania z łańcuchami kablowymi |
| Aplikacja | aplikacje spawalnicze |
| Bezsilikonowy | tak |

Dane elektryczne

| | |
|-------------------------------------|-------------------|
| Napięcie zasilania [V] | < 50 AC / < 60 DC |
| Klasa ochrony | III |
| Maks. całkowity prąd obciążenia [A] | 3 |

Warunki pracy

| | |
|---------------------------------|-----------------------------|
| Temperatura otoczenia [°C] | -25...90 |
| Temperatura w czasie pracy [°C] | -25...90 |
| Ochrona | IP 65; IP 67; IP 68; IP 69K |



Przewód łączeniowy

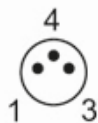
VDOGH030SCS00,6T03STGF030SCS

| Dane mechaniczne | | |
|---|--|--|
| Waga [g] | 42,7 | |
| Materiał | obudowa: TPU kolor pomarańczowy; uszczelnienie: FKM | |
| Materiał nakrętki | mosiądz, przeciwadhezyjna | |
| Możliwość stosowania z łańcuchami kablowymi | tak | |
| Możliwość stosowania z łańcuchami kablowymi | Promień zgięcia przy zastosowaniu łańcucha kablowego | min. 10 x średnica kabla |
| | Prędkość przesuwu | max. 3,3 m/s dla długości poziomej drogi przesuwu 5 m i max. przyspieszenia 5 m/s ² |
| | Cykle zginania | > 2 Mio. |
| | Odształcenie przy skręcaniu | ± 180 °/m |

| Uwagi | |
|--------------------|----------------------------|
| Uwagi | bez tulejek oznacznikowych |
| Sztuk w opakowaniu | 1 szt. |

Połączenie elektryczne - wtyk

Konektor: 1 x M8, prosty; kodowanie: A; Nakrętka: mosiądz, przeciwadhezyjna; Styki: pozłacane; Moment dokręcający: 0,3...0,5 Nm



Połączenie elektryczne

Przewód: 0,6 m, PUR, Bezhalogenu, szary, Ø 4,5 mm; nie napromieniony (nadaje się do recyklingu); odporny na odpryski spawalnicze; 3 x 0,25 mm² (32 x Ø 0,1 mm)

Podłączenie



Połączenie elektryczne - Gniazdo

Konektor: 1 x M12, prosty; kodowanie: A; Nakrętka: mosiądz, przeciwadhezyjna; Styki: pozłacane; Moment dokręcający: 0,6...1,5 Nm

EVW182



Przewód łączeniowy

VDOGH030SCS00,6T03STGF030SCS

