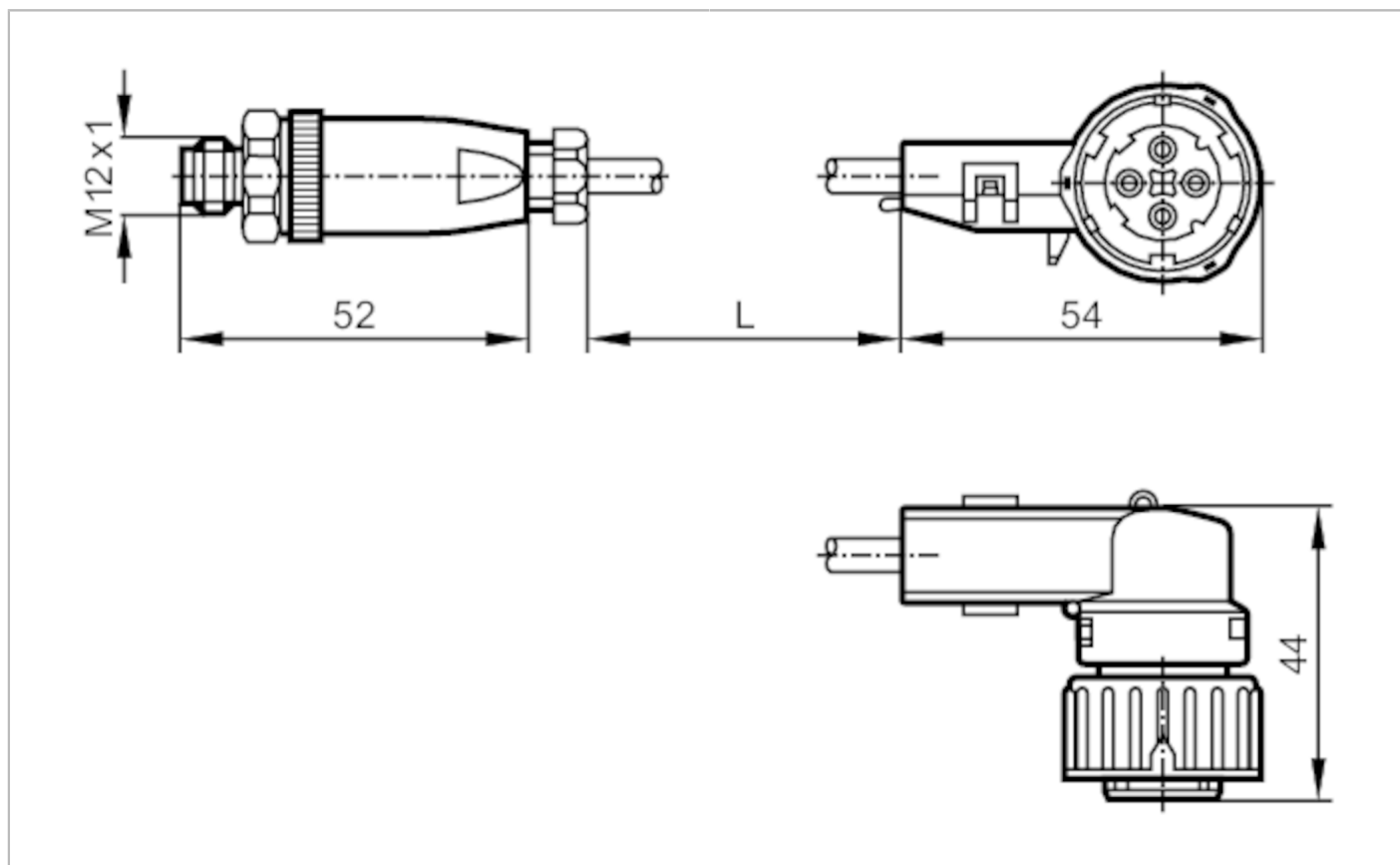


E11274



Przewód łączeniowy

VDOAR040PLS0002HSTGH040VAS



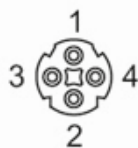
Aplikacja	
Konstrukcja	Bezhalogenu
Wykonanie	do komunikacji z jednostką programującą PP2000
Dane elektryczne	
Napięcie zasilania [V]	9,6...30 DC
Warunki pracy	
Temperatura otoczenia [°C]	-40...85
Ochrona	IP 67; (Przewód z gniazdem: IP 67 / IP 69K)
Dane mechaniczne	
Waga [g]	131
Odlewany materiał obudowy	PA / Hytrel G-4774
Uwagi	
Sztuk w opakowaniu	1 szt.
Połączenie elektryczne	
Przewód: 2 m, PUR, Bezhalogenu, czarny, Ø 6 mm; 4 x 0,5 mm ²	
Połączenie elektryczne - Gniazdo	
Konektor: 1 x wtyk bagnetowy, kątowy; Materiał obudowy: Hytrel G-4774	

E11274



Przewód łączeniowy

VDOAR040PLS0002HSTGH040VAS



Połączenie elektryczne - wtyk

Konektor: 1 x M12, prosty; kodowanie: A; Materiał obudowy: PA



Podłączenie

