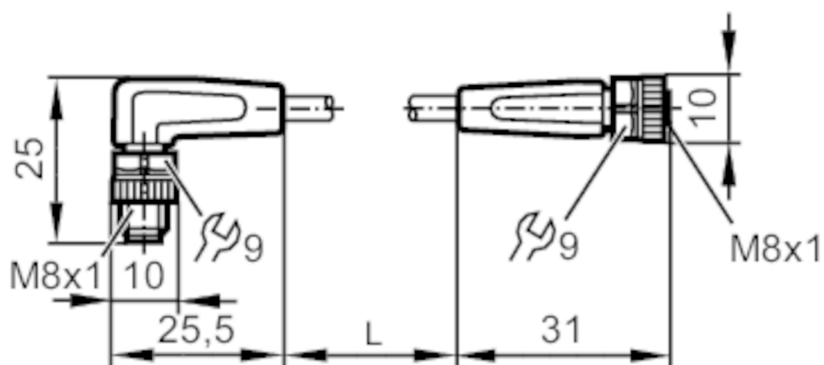


# EVC455



## Przewód łączeniowy

VDOGF040MSS0002H04STAF040MSS



### Aplikacja

Konstrukcja

bezsilikonowy; Bezhalogenu; styki pozłacane;  
możliwość stosowania z łańcuchami kablowymi

Bezsilikonowy

tak

### Dane elektryczne

Napięcie zasilania

[V]

< 50 AC / < 60 DC

Klasa ochrony

III

Maks. całkowity prąd  
obciążenia

[A]

3

### Warunki pracy

Temperatura otoczenia

[°C]

-25...90

Uwaga dot. temperatury  
otoczenia

cULus: ...85 °C

Temperatura w czasie pracy

[°C]

-25...90

Uwaga dot. temperatury  
otoczenia

cULus: ...85 °C

Ochrona

IP 65; IP 67; IP 68; IP 69K

# EVC455



## Przewód łączeniowy

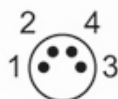
VDOGF040MSS0002H04STAF040MSS

| Dane mechaniczne                            |                                                      |                                                                                                |
|---------------------------------------------|------------------------------------------------------|------------------------------------------------------------------------------------------------|
| Waga [g]                                    | 61,2                                                 |                                                                                                |
| Wymiary [mm]                                | 25 x 10 x 25,5                                       |                                                                                                |
| Materiał                                    | obudowa: TPU kolor pomarańczowy; uszczelnienie: FKM  |                                                                                                |
| Materiał nakrętki                           | mosiądz, niklowany                                   |                                                                                                |
| Możliwość stosowania z łańcuchami kablowymi | tak                                                  |                                                                                                |
| Możliwość stosowania z łańcuchami kablowymi | Promień zgięcia przy zastosowaniu łańcucha kablowego | min. 10 x średnica kabla                                                                       |
|                                             | Prędkość przesuwu                                    | max. 3,3 m/s dla długości poziomej drogi przesuwu 5 m i max. przyspieszenia 5 m/s <sup>2</sup> |
|                                             | Cykle zginania                                       | > 5 Mio.                                                                                       |
|                                             | Odształcenie przy skręcaniu                          | ± 180 °/m                                                                                      |

| Uwagi              |        |
|--------------------|--------|
| Sztuk w opakowaniu | 1 szt. |

### Połączenie elektryczne - wtyk

Konektor: 1 x M8, kątowy; kodowanie: A; Nakrętka: mosiądz, niklowany; Styki: pozłacane; Moment dokręcający: 0,3...0,5 Nm



### Połączenie elektryczne

Przewód: 2 m, PUR, Bezhalogenu, czarny, Ø 3,7 mm; 4 x 0,25 mm<sup>2</sup> (32 x Ø 0,1 mm )

### Podłączenie



### Połączenie elektryczne - Gniazdo

Konektor: 1 x M8, prosty; kodowanie: A; Nakrętka: mosiądz, niklowany; Styki: pozłacane; Moment dokręcający: 0,3...0,5 Nm

# EVC455



## Przewód łączeniowy

VDOGF040MSS0002H04STAF040MSS

