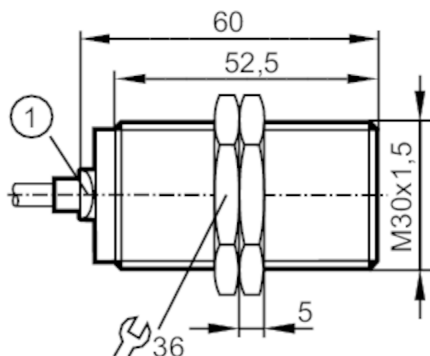




Czujnik indukcyjny

IIK3015BBPKG/2M/PUR



1 LED kolor żółty



Cechy produktu

Wykonanie elektryczne	PNP
Funkcja wyjścia	normalnie otwarte
Strefa działania [mm]	15
Obudowa	Obudowa gwintowana
Wymiary [mm]	M30 x 1,5 / L = 60

Aplikacja

Konstrukcja	Zwiększony zasięg działania
Aplikacja	Odpowiednie do zastosowań przemysłowych, mobilnych, do chłodzenia i smarowania; Zastosowania w automatyce przemysłowej

Dane elektryczne

Napięcie zasilania [V]	10...30 DC
Pobór prądu [mA]	< 10
Klasa ochrony	III
Zabezpieczenie przed odwrotną polaryzacją	tak

Wyjścia

Wykonanie elektryczne	PNP
Funkcja wyjścia	normalnie otwarte
Maks. spadek napięcia wyjścia przełączającego DC [V]	2,5
Prąd obciążenia wyjścia przełączającego DC [mA]	100
Częstotliwość przełączania DC [Hz]	100
Zabezpieczenie przed zwarciami	tak
Zabezpieczenie przed przeciążeniami	tak

Strefa działania

Strefa działania [mm]	15
Realny zasięg działania Sr [mm]	15 ± 10 %
Gwarantowany zasięg działania [mm]	0...12,15



Czujnik indukcyjny

IIK3015BBPKG/2M/PUR

Zwiększony zasięg działania		tak
Dokładność / odchylenie		
Współczynnik korekcyj		stal: 1 / stal kwasoodporna: 0,7 / mosiądz: 0,5 / aluminium: 0,4 / miedź: 0,3
Histereza	[% z Sr]	3...15
Dryft punktu przełączania	[% z Sr]	-10...10
Warunki pracy		
Temperatura otoczenia	[°C]	-40...85
Ochrona		IP 65; IP 66; IP 67; IP 68; IP 69K
Testy / dopuszczenia		
EMC	EN 61000-4-2 ESD	4 kV CD / 8 kV AD
	EN 61000-4-3 w.cz. promieniowane	10 V/m
	EN 61000-4-4 Burst	2 kV
	EN 61000-4-6 w. cz. przewodzone	10 V
	EN 55011	klasa B
Odporność na wibracje	EN 60068-2-6 Fc	20 g (10...3000 Hz) / 50 cykli przemiatania częstotliwości, 1 oktawa na minutę, w 3 osiach
Odporność na wstrząsy	EN 60068-2-27 Ea	100 g 11 ms pół sinus. 3 wstrząsy w każdym kierunku 3 osi współrzędnych
Próba udarowa ciągła	EN 60068-2-27	40 g 6 ms; 4000 uderzeń każdy w każdym kierunku 3 osi współrzędnych
Próba szybkiej zmiany temperatury	EN 60068-2-14 Na	TA = -40 ° C; TB = 85 ° C; t1 = 30 min; t2 = <10 s; 50 cykli
Próba natrysku solanki	EN 60068-2-52 Kb	poziom rygoru 5 (4 cykle testowe)
MTTF	[lata]	861
Oprogramowanie wbudowane w cenie produktu		tak
Dopuszczenie UL	Ta	-25...75 °C
	Typ obudowy	Type 1
	Zasilanie	Limited Voltage/Current
	Dopuszczenie UL numer	A002
	Numer UL	E174191
Dane mechaniczne		
Waga	[g]	157,2
Obudowa		Obudowa gwintowana
Montaż		montaż zabudowany
Wymiary	[mm]	M30 x 1,5 / L = 60
Opis gwintu		M30 x 1,5
Materiał		mosiądz pokryty białym brązem; powierzchnia aktywna: PBT kolor pomarańczowy; okno LED: PEI; nakrętki zabezpieczające: mosiądz pokryty białym brązem
Wyświetlacze / elementy robocze		
Wyświetlacz	Stan wyjścia	1 x LED, kolor żółty
Akcesoria		
Dostarczane elementy		nakrętki zabezpieczające: 2
Uwagi		
Sztuk w opakowaniu		1 szt.

IIS238



Czujnik indukcyjny

IIK3015BBPKG/2M/PUR

Połączenie elektryczne

Przewód: 2 m, PUR, Ø 4 mm; Reakcja na spalanie ECE R118 rev.2; 3 x 0,34 mm²

Podłączenie



Kolory żył :
BK = czarny
BN = brązowy
BU = niebieski