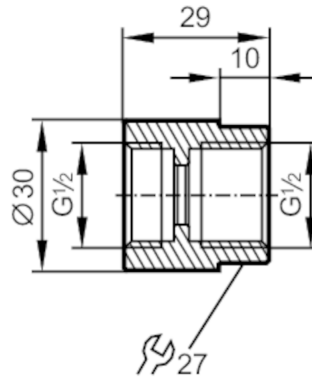


# E40213



## Adapter montażowy do czujników przepływu

SCREW-IN ADAPTER 1/2" SM



### Reg31

Aplikacja	
Wykonanie	do czujników przepływu SM6
Testy / dopuszczenia	
Dyrektywa PED Urządzenia Ciśnieniowe	Możliwa klasyfikacja do PED zależy od aplikacji i musi zostać przeprowadzona przez użytkownika / operatora.
Dyrektywa PED Urządzenia Ciśnieniowe EAC	Adapter jest przeznaczony do wykorzystania w urządzeniach, maszynach i instalacjach, które nie podlegają kategoriom zasady technicznej TR CU 032/2013.
Instrukcje bezpieczeństwa	Kompatybilność pomiędzy medium i materiałem produktu musi być sprawdzona we wszystkich zastosowaniach.
Dane mechaniczne	
Waga [g]	178
Materiał	Adapter: stal nierdzewna (1.4404 / 316L); Uszczelka: Centellen 18,5 x 12 x 3 mm
Podłączenie czujnika	G 1/2
Przyłącze procesowe	połączenie gwintowane G 1/2
Akcesoria	
Dostarczane elementy	uszczelnienia: 2
Uwagi	
Sztuk w opakowaniu	2 szt.