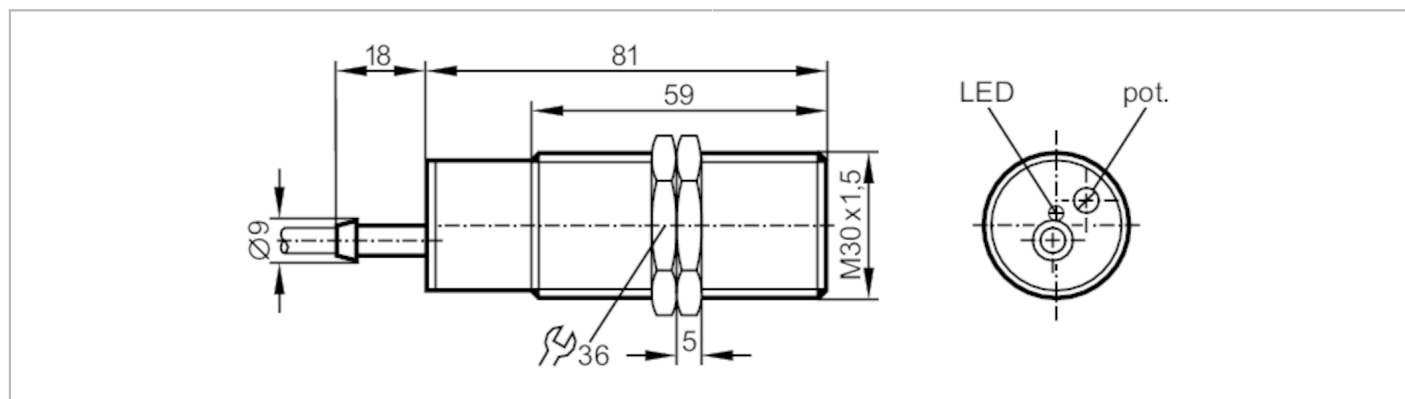




Czujnik pojemnościowy NAMUR

KI-2015-N/NI/6M/1D/1G





| Cechy produktu | |
|---|--|
| Wykonanie elektryczne | NAMUR |
| Funkcja wyjścia | normalnie zamknięte |
| Strefa działania [mm] | 15 |
| Obudowa | Obudowa gwintowana |
| Wymiary [mm] | M30 x 1,5 / L = 81 |
| Dane elektryczne | |
| Podłączenie do wzmacniacza | tak |
| Wzmacniacz przełączający | podłączenie do certyfikowanych obwodów iskrobezpiecznych o wartościach maksymalnych: U = 15 V / I = 50 mA / P = 120 mW |
| Napięcie znamionowe DC [V] | 8,2; (1kΩ) |
| Napięcie zasilania DC [V] | 7,5...15 |
| Pobór prądu [mA] | < 1; (tłumiony; przewodzący: > 2,2) |
| Klasa ochrony | II |
| Zasada pomiaru | pojemnościowy |
| Wyjścia | |
| Wykonanie elektryczne | NAMUR |
| Funkcja wyjścia | normalnie zamknięte |
| Częstotliwość przełączania DC [Hz] | 40 |
| Zabezpieczenie przed zwarciami | tak |
| Strefa działania | |
| Strefa działania [mm] | 15 |
| Regulowany zasięg działania | tak |
| Ustawienia fabryczne zasięgu działania [mm] | 15 |
| Realny zasięg działania Sr [mm] | 15 ± 10 % |
| Dokładność / odchylenie | |
| Współczynnik korekcji | szkło: 0,4 / woda: 1 / ceramika: 0,2 / PVC: 0,2 |
| Histeresa [% z Sr] | 1...15 |
| Dryft punktu przełączania [% z Sr] | -15...15 |

KI5031



Czujnik pojemnościowy NAMUR

KI-2015-N/NI/6M/1D/1G

| Warunki pracy | | |
|---------------------------------|--------------|---|
| Temperatura otoczenia | [°C] | -20...60 |
| Ochrona | | IP 65 |
| Testy / dopuszczenia | | |
| Dopuszczenie | | DMT 01 ATEX E 020; TIIS TC15627; IECEx BVS 06.0003 |
| Oznaczenie ATEX | |  II 1G Ex ia IIB T6 Ga |
| | |  II 1D Ex ia IIIC T90°C Da |
| EMC | | EN 60947-5-2 |
| MTTF | [lata] | 841 |
| Klasyfikacja bezpieczeństwa | | |
| Maks. pojemność wewnętrzna | [nF] | 375,64 |
| Maks. indukcyjność wewnętrzna | [μH] | 3 |
| Dane mechaniczne | | |
| Waga | [g] | 378,5 |
| Obudowa | | Obudowa gwintowana |
| Montaż | | montaż niezabudowany |
| Wymiary | [mm] | M30 x 1,5 / L = 81 |
| Opis gwintu | | M30 x 1,5 |
| Materiał | | PBT |
| Wyświetlacze / elementy robocze | | |
| Wyświetlacz | Stan wyjścia | 1 x LED, kolor żółty |
| Uwagi | | |
| Sztuk w opakowaniu | | 1 szt. |

KI5031



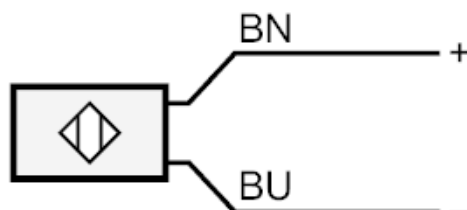
Czujnik pojemnościowy NAMUR

KI-2015-N/NI/6M/1D/1G

Połączenie elektryczne

Przewód: 6 m, PVC; 2 x 0,5 mm²

Podłączenie



Kolory żył :

BN = brązowy

BU = niebieski