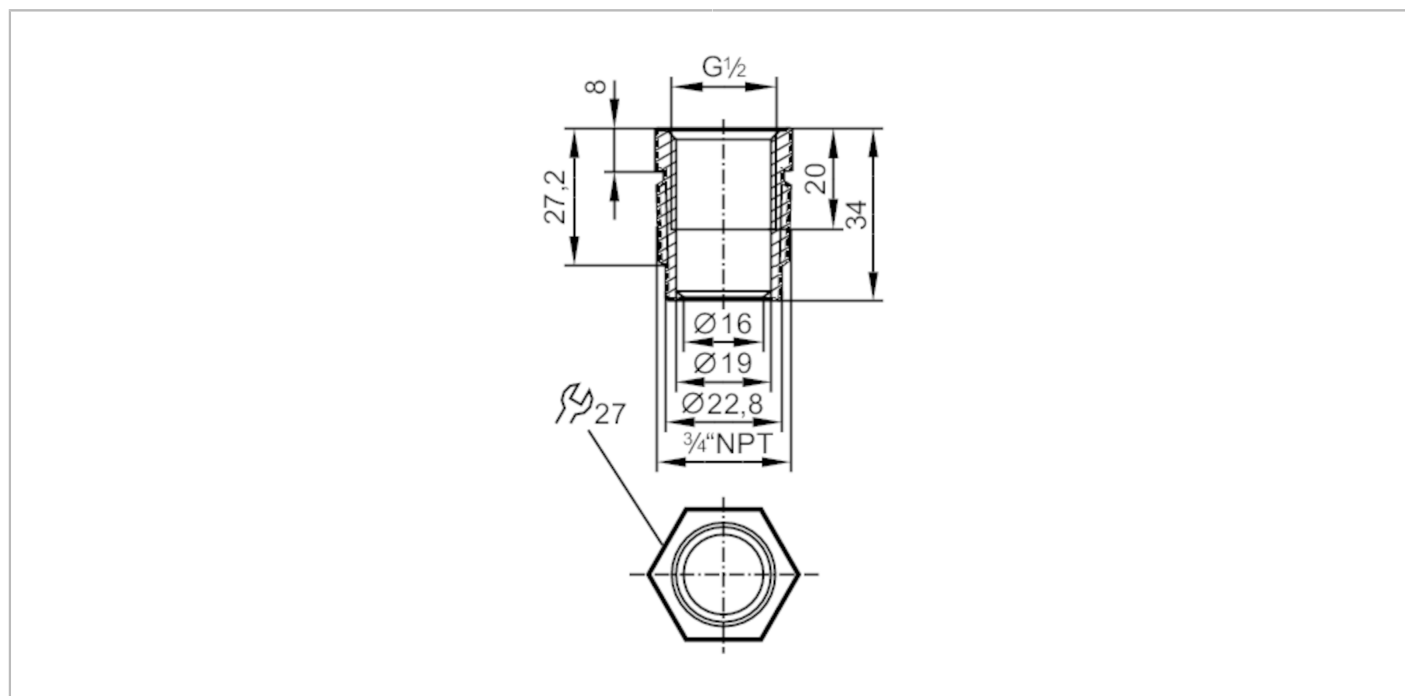


E43313



Adapter wkręcany

ADAPT G1/2-G3/4-14 NPT



EC 1935/2004 FCM

Testy / dopuszczenia

Dyrektywa PED Urządzenia Ciśnieniowe	Możliwa klasyfikacja do PED zależy od aplikacji i musi zostać przeprowadzona przez użytkownika / operatora.
Dyrektywa PED Urządzenia Ciśnieniowe EAC	Adapter jest przeznaczony do wykorzystania w urządzeniach, maszynach i instalacjach, które nie podlegają kategoriom zasady technicznej TR CU 032/2013.
Instrukcje bezpieczeństwa	Kompatybilność pomiędzy medium i materiałem produktu musi być sprawdzona we wszystkich zastosowaniach.

Dane mechaniczne

Waga [g]	113,5
Materiał	stal kwasoodporna (1.4435 / 316L)
Podłączenie czujnika	G 1/2 stożek uszczelniający
Przyłącze procesowe	połączenie gwintowane 3/4" NPT
Charakterystyka powierzchniowa Ra/Rz części mających kontakt z medium	0,4 / 4

Uwagi

Sztuk w opakowaniu	1 szt.
--------------------	--------