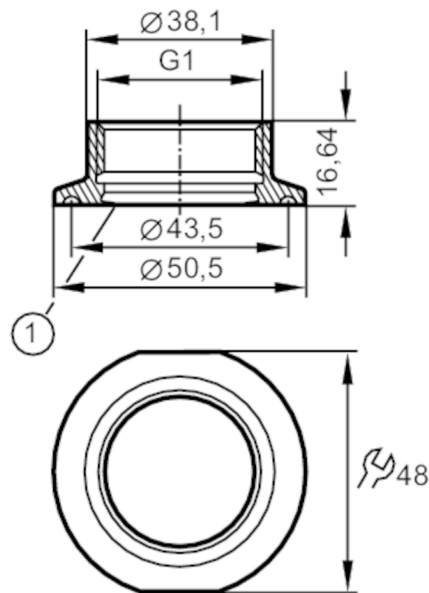


E33701



Adapter procesowy Tri-Clamp

ADAPT IFM-CLAMP ISO2852 1-1.5"



1 Krawędź uszczelniająca

CRN EC 1935/2004 FCM FDA

| Aplikacja | |
|--|--|
| Wytrzymałość na ciśnienie [bar] | 16 |
| MAWP (dla aplikacji zgodnych z CRN) [bar] | 16 |
| Testy / dopuszczenia | |
| Dyrektywa PED Urządzenia Ciśnieniowe | Możliwa klasyfikacja do PED zależy od aplikacji i musi zostać przeprowadzona przez użytkownika / operatora. |
| Dyrektywa PED Urządzenia Ciśnieniowe EAC | Adapter jest przeznaczony do wykorzystania w urządzeniach, maszynach i instalacjach, które nie podlegają kategoriom zasady technicznej TR CU 032/2013. |
| Instrukcje bezpieczeństwa | Kompatybilność pomiędzy medium i materiałem produktu musi być sprawdzona we wszystkich zastosowaniach. |
| Dane mechaniczne | |
| Waga [g] | 101 |
| Materiały części w kontakcie z medium | stal kwasoodporna (1.4435 / 316L) ; charakterystyka powierzchniowa : Ra<0,4 / Rz 4 |
| Podłączenie czujnika | G 1 Aseptoflex Vario |
| Przyłącze procesowe | Clamp DN25...DN40 (1...1,5") DIN 32676 (ISO 2852) |
| Uszczelnienie | metal na metal |
| Klasa wyposażenia higienicznego zgodna z DIN 11866 | H4 |
| Uwagi | |
| Sztuk w opakowaniu | 1 szt. |