

1) Oś optyczna 2) Wyświetlacz i panel obsługi 3) możliwość obrotu o 270°



Display/Operation

Regulator	Potencjometr 270° (1x)
Ustawienie	Czułość (Sn)
Wskaźnik	Funkcja wyjścia - LED YE

Electrical connection

Ochrona przed zmianą biegunów	tak
Przylącze	Łączniki wtykowe, M12x1-Inne, 4-stykowe
Styki, ochrona powierzchni	poziłacane
Zabezpieczenie przed zamianą biegunów	tak
Zabezpieczenie przed zwarcie	tak

Electrical data

Częstotliwość przełączania	1000 Hz
Kategoria użytkowania	DC-13
Maks. czas opóźnienia	200 ms
Maks. pojemność obciążeniowa (przy Ue)	1 µF
Maks. prąd jałowy I0 (przy Ue)	35 mA
Maks. prąd resztkowy Ir	10 µA
Napięcie robocze Ub	10...30 VDC

Napięcie znamionowe pracy Ue DC	24 V
Opóźnienie wyłączenia Toff maks.	0.5 ms
Opóźnienie załączenia Tonn maks.	0.5 ms
Pomiarowe napięcie izolacji Ui	75 V DC
Prąd roboczy pomiarowy Ie	100 mA
Spadek napięcia Ud maks. (przy Ie)	2 V
Stopień ochrony	II
Tętnienia resztkowe maks. (w % z Ue)	8 %

Environmental conditions

EN 60068-2-27 szok	Półsinus, 30 gn, 11 ms, 3x6
EN 60068-2-6 wibracja	10...55 Hz, 1 mm amplituda, 3x30 min
Stopień ochrony	IP67
Stopień zanieczyszczenia	3
Temperatura otoczenia	-25...55 °C

Functional safety

MTTF (40 °C)	608 a
--------------	-------

General data

Dopuszczenie / zgodność	cULus CE
Norma podstawowa	IEC 60947-5-2
Obudowa	21M
Seria	Prostopadłościan Przylącze obrotowe
Zasada działania	Czujnik optoelektroniczny

Material

Materiał obudowy	Cynk, Odlew ciśnieniowy Aluminium
Materiał powierzchni aktywnej	PMMA
Ochrona powierzchni	malowane proszkowo

Mechanical data

Szczegóły instalacji	Śruba M4
Wymiary	15 x 50 x 42.5 mm

Optical data

Cecha specjalna optyczna	Optyka koaksjalna Rozpoznawanie przezroczystości
Długość fali	650 nm
Filtr polaryzacyjny	tak
Funkcja przełączania optycznego	przełączanie na jasno przełączanie na ciemno

Maks. natężenie światła zewn.	10000 Lux
Rodzaj światła	LED ze światłem czerwonym
Zasada działania optyczna	Fotokomórka refleksyjna

Output/Interface

Wyjście przełączające	PNP Styk rozwierny (NC) PNP Styk zwierny (NO) piny 4-2
-----------------------	---

Range/Distance

Zasięg	0... 2 m
Znamionowy zakres działania Sn	2 m, regulowany

Remarks

Akcesoria zamawiać oddzielnie.
 Dalsze informacje: patrz instrukcja obsługi.
 Filtry polaryzacyjne zapobiegają nieprawidłowemu przełączaniu w przypadku odbijających światło i połyskliwych elementów.
 Tylko aplikacje wg NFPA 79 (maszyny z zasilaniem maksymalnie 600 volt). Do podłączenia urządzenia należy zastosować przewód R/C (CYJV2) o odpowiednich właściwościach.
 Po usunięciu przeciążenia czujnik jest z powrotem gotów do działania.
 Obiekt uruchamiający (płyta pomiarowa): szara karta, 200 x 200, 90 % emisji, boczne zbliżanie, kierunek ruchu pionowo do płaszczyzny osi soczewek.

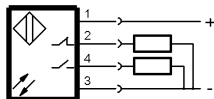
Dalsze informacje dotyczące MTTF lub B10d patrz certyfikat MTTF / B10d

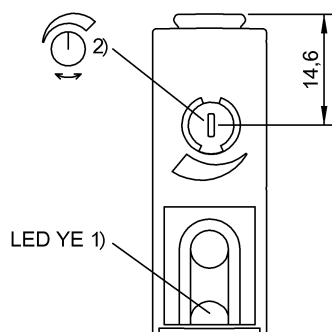
Podane wartości MTTF- / B10d nie stanowią wiążącego zapewnienia o właściwościach i/lub żywotności produktu; są to jedynie wartości ustalone doświadczalnie, bez charakteru zobowiązującego. Na podstawie tych wartości nie przedłuża się również okresu przedawnienia roszczeń z tytułu wad ani nie wpływa to na ten okres w jakiegokolwiek innej formie.

Connector view



Wiring Diagram





- 1) Stabilność
- 2) Czułość

Symbols for Optoelectronic Sensors

