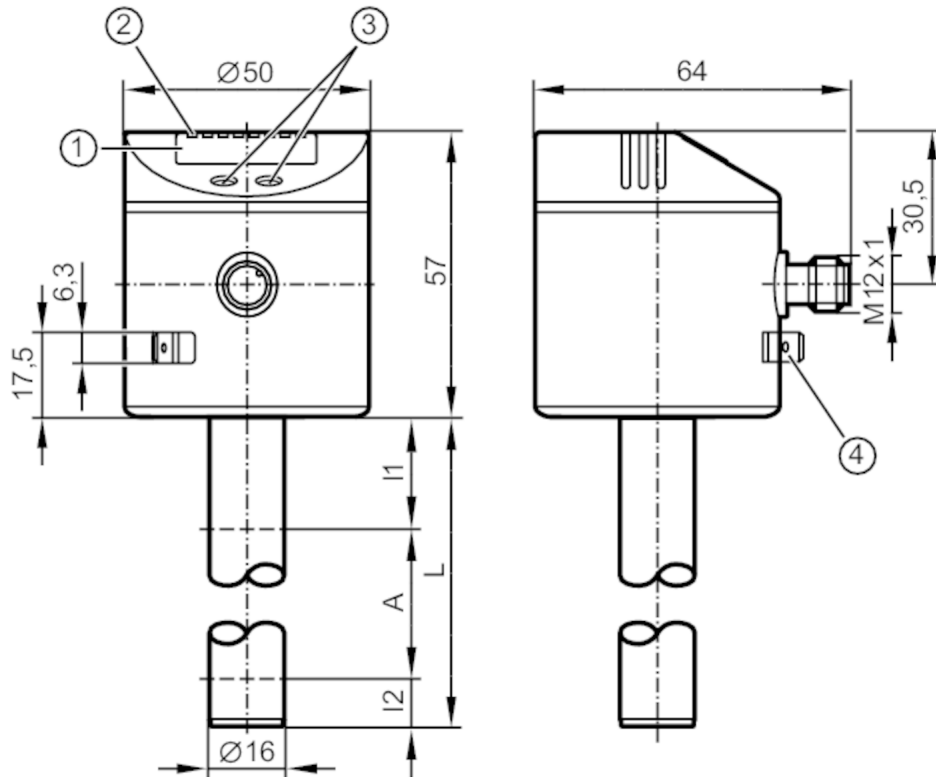




Elektroniczny czujnik poziomu

LK0264B-B-00KUPKG/US/WHG



- 1 wyświetlacz alfanumeryczny 4-cyfrowy
- 2 diody LED
- 3 przyciski do programowania
- 4 obudowa przyłącza złącze płaskie 6,3 mm DIN 46244



Cechy produktu

Liczba wejść i wyjść	Liczba wyjść binarnych: 2
Ustawienia fabryczne	chłodziwa na bazie wody; woda; media podobne do wody
Długość sondy L [mm]	264

Aplikacja

Konstrukcja	styki połączone
Media	chłodziwa na bazie wody; oleje; media bazujące na olejach; woda; media podobne do wody
Stała dielektryczna medium	> 2
Nie stosować do	media ekstremalnie przewodzące; przylegające media; granulaty; materiały masowe; kwasy; ługi; obszary higieniczne i zastosowania galwaniczne
Maksymalna prędkość zmiany poziomu [mm/s]	100
Ciśnienie w zbiorniku [bar]	0,5; (bezcisnieniowy do zastosowań wg. WHG (niemiecka federalna ustawa wodna))

Chłodziwa

Temperatura medium [°C]	0...35; (z osłoną termiczną E43100: 35...65 °C; nie dla zastosowań wg. WHG (niemiecka federalna ustawa wodna))
-------------------------	--



Elektroniczny czujnik poziomu

LK0264B-B-00KUPKG/US/WHG

Olej		
Temperatura medium	[°C]	0...70
Krótkotrwała temperatura medium	[°C]	0...90; (< 1 h)
Woda		
Temperatura medium	[°C]	0...35; (z osłoną termiczną E43100: 35...65 °C; nie dla zastosowań wg. WHG (niemiecka federalna ustawa wodna))
Dane elektryczne		
Napięcie zasilania	[V]	12...30 DC
Pobór prądu	[mA]	< 50
Klasa ochrony		III
Zabezpieczenie przed odwrotną polaryzacją		tak
Czas rozruchu	[s]	< 3
Wejścia / wyjścia		
Liczba wejść i wyjść		Liczba wyjść binarnych: 2
Wyjścia		
Łączna liczba wyjść		2
Sygnal wyjściowy		sygnal przełączający; IO-Link
Wykonanie elektryczne		PNP/NPN
Liczba wyjść binarnych		2
Maks. spadek napięcia wyjścia przełączającego DC	[V]	2,5
Prąd obciążenia wyjścia przełączającego DC	[mA]	200
Zabezpieczenie przed zwarciami		tak
Typ zabezpieczenia przed zwarciami		impulsowe
Zabezpieczenie przed przeciążeniem		tak
Zakres pomiaru / nastaw		
Ustawienia fabryczne		chłodziwa na bazie wody; woda; media podobne do wody
Długość sondy L	[mm]	264
Zakres aktywny A	[mm]	195
Zakres martwy I1 / I2	[mm]	53 / 16
Zakres ustawień		
Punkt przełączania SP	[mm]	25...200
Punkt resetu rP	[mm]	20...195
W krokach co	[mm]	5
Punkt referencyjny OP	[mm]	69 - 82 - 94 - 106 - 118 - 130 - 143 - 155 - 167 - 179 - 191 - 204 - OFF
Histereza, OP	[mm]	2
Dokładność / odchylenie		
Błąd pomiaru		± 5

LK1222



Elektroniczny czujnik poziomu

LK0264B-B-00KUPKG/US/WHG

	[% wartości końcowej]	
Powtarzalność		± 2
Rozdzielczość	[mm]	5

Software / programowanie

Możliwości parametryzacji	histereza / okno; normalnie otwarte / zamknięte; logika przełączania; Pozycja SP / rP; dostosowanie OP; wybór medium; ustawienie przesunięcia; opóźnienie włączenia / wyłączenia
---------------------------	--

Interfejsy

Interfejs komunikacyjny	IO-Link	
Typ transmisji	COM2 (38,4 kBaud)	
IO-Link Revision	1.1	
Norma SDCI	IEC 61131-9	
Profil	Smart Sensor: Process Data Variable; Device Identification, Device Diagnosis	
SIO tryb	tak	
Wymagany typ portu master	A	
Ilość danych analogowych	3	
Ilość danych binarnych	2	
Min.czas cyklu procesu	[ms]	3,2
Obsługiwane DeviceID	Typ działania	DeviceID
	domyślnie	802

Warunki pracy

Temperatura otoczenia	[°C]	0...60
Temperatura składowania	[°C]	-25...80
Ochrona		IP 67

Testy / dopuszczenia

Dopuszczenie	WHG; Ogólna aprobata władz budowlanych; zapobieganie przepełnieniu	
EMC	DIN EN 61000-6-2	
	DIN EN 61000-6-4	
Odporność na wstrząsy	DIN EN 60068-2-27	15 g (11 ms)
Odporność na wibracje	DIN EN 60068-2-6	5 g (10...2000 Hz)
MTTF	[lata]	266

Dane mechaniczne

Waga	[g]	317,45
Wymiary	[mm]	Ø 16
Materiał	stal nierdzewna (1.4301 / 304); stal nierdzewna (1.4404 / 316L); FKM; NBR; PBT; PC; PA; PP; TPV	
Materiały części w kontakcie z medium	PP	

Wyświetlacze / elementy robocze

Wyświetlacz	Jednostka wyświetlana	2 x LED, kolor zielony (cm, inch)
	Stan wyjścia	2 x LED, kolor żółty
	Wartość mierzona	wyświetlacz alfanumeryczny, 4-cyfrowy
	nastawa parametru	wyświetlacz alfanumeryczny, 4-cyfrowy

Uwagi

Sztuk w opakowaniu	1 szt.
--------------------	--------

LK1222



Elektroniczny czujnik poziomu

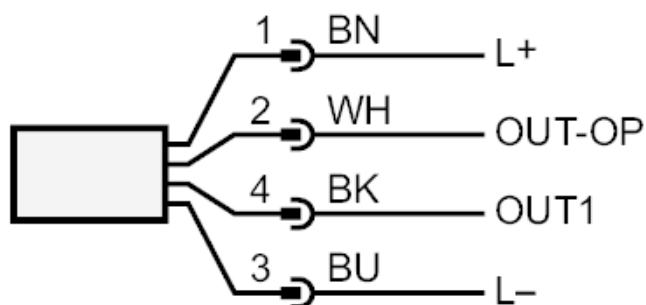
LK0264B-B-00KUPKG/US/WHG

Połączenie elektryczne

Konektor: 1 x M12; kodowanie: A; Styki: pozłacane



Podłączenie



OUT1: Wyjście przełączające IO-Link

OUT-OP: Wyjście przełączające zapobieganie przepełnieniu wg niemieckiej federalnej ustawy o wodzie (WHG)
Kolory żył :

Kolory żył :

BK = czarny

BN = brązowy

BU = niebieski

WH = biały