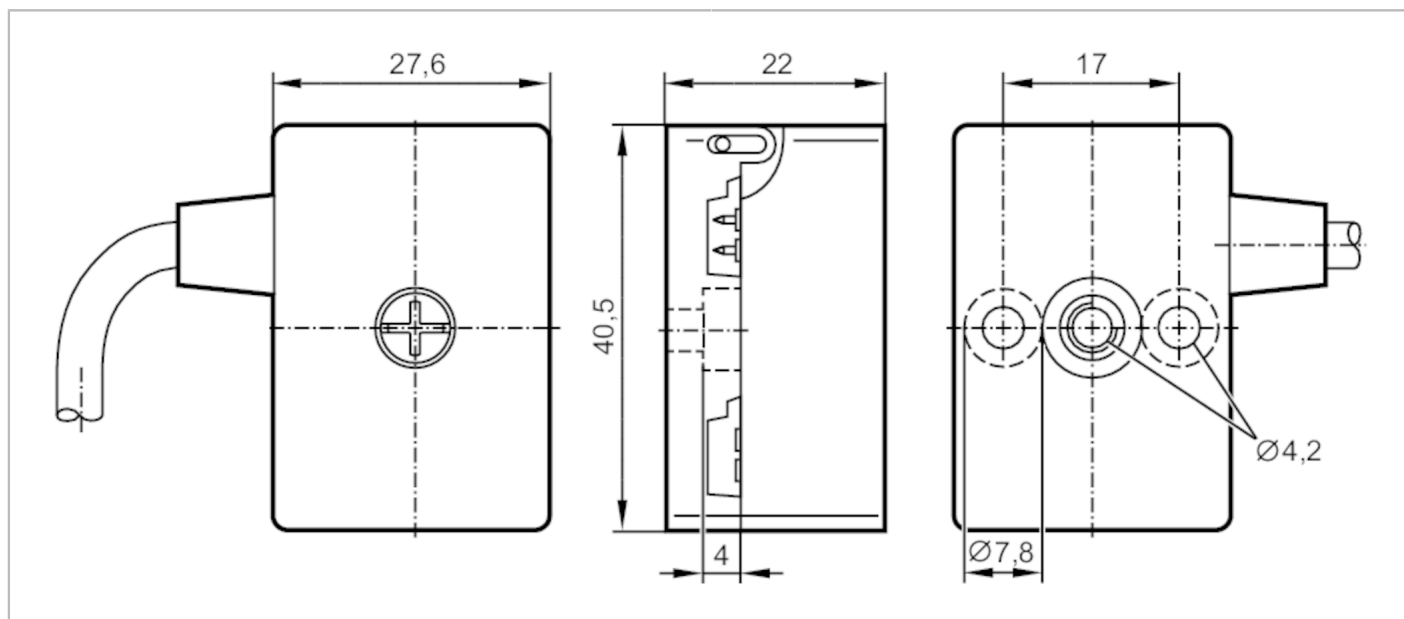


# E70599



## Konektor płaskiego przewodu AS-i

FC Splitter AS-i 5 m UL



### Dane elektryczne

Klasa ochrony		III
Maks. prąd obciążenia na moduł / slot [A]		4

### Wyjścia

Wykonanie elektryczne		AS-i
-----------------------	--	------

### Warunki pracy

Temperatura otoczenia [°C]		-25...75
Ochrona		IP 67

### Dane mechaniczne

Waga [g]		182,8
Materiał	obudowa: PBT / PC; śruba: stal nierdzewna (1.4305 / 303)	
Moment dokręcający [Nm]		< 1,65

### Akcesoria

Akcesoria (opcjonalne)	uszczelnienie końca kabla płaskiego., E70413 Koszulka termokurczliwa., E70113	
------------------------	--	--

### Uwagi

Uwagi	The flat cable should not end in the splitter. Do uszczelnienia użyj uszczelnienia kabla płaskiego lub koszulki termokurczliwej.	
Sztuk w opakowaniu		1 szt.

# E70599



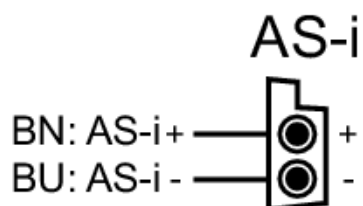
## Konektor płaskiego przewodu AS-i

FC Splitter AS-i 5 m UL

### Połączenie elektryczne

Przewód: 5 m, Ø 4,3 mm; 2 x 0,5 mm<sup>2</sup>

### Podłączenie



brązowy	AS-i +
niebieski	AS-i -