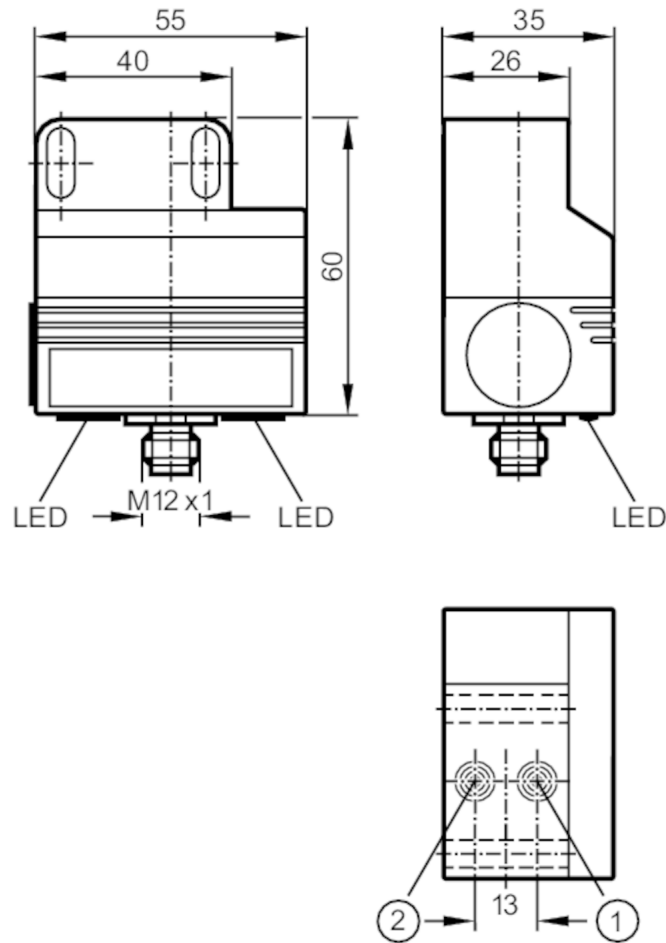


# AC2315



## Podwójny czujnik AS-i do zaworów pneumatycznych

DUAL SENSOR T4 2SI M12



- 1 czujnik 1
- 2 czujnik 2



### Cechy produktu

Wykonanie elektryczne		AS-i
Strefa działania [mm]		4
Wymiary [mm]		55 x 60 x 35

### Dane elektryczne

Napięcie zasilania [V]		26,5...31,6 DC; (supply class 2 zgodnie z cULus)
Pobór prądu [mA]		< 40

### Wyjścia

Wykonanie elektryczne		AS-i
-----------------------	--	------

### Strefa działania

Strefa działania [mm]		4
-----------------------	--	---

### Warunki pracy


Temperatura otoczenia [°C]		-20...70
Ochrona		IP 67

# AC2315



## Podwójny czujnik AS-i do zaworów pneumatycznych

DUAL SENSOR T4 2SI M12

Testy / dopuszczenia		
EMC	EN 50295	
	EN 61000-6-2	
MTTF	[lata]	924
Klasyfikacja AS-i		
Wersja AS-i		2.1
Rozszerzony tryb adresowania		tak
Konfiguracja AS-i E_A	[hex]	0
AS-i_ID_kod	[hex]	A.F
Certyfikat AS-i		74901
Dane mechaniczne		
Waga	[g]	149,5
Montaż		montaż niezabudowany
Wymiary	[mm]	55 x 60 x 35
Materiał		PBT
Wyświetlacze / elementy robocze		
Wyświetlacz	Stan wyjścia	2 x LED, kolor żółty
Akcesoria		
Dostarczane elementy		Zestaw montażowy Śruba imbusowa: 2 x M5 x 35 podkładki: 2
Uwagi		
Sztuk w opakowaniu		1 szt.
Połączenie elektryczne		
Połączenie elektryczne - wtyk		
Konektor: 1 x M12; kodowanie: A; Nakrętka: stal nierdzewna (1.4305 / 303)		
		

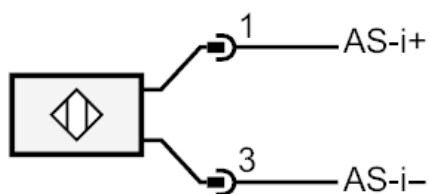
# AC2315



## Podwójny czujnik AS-i do zaworów pneumatycznych

DUAL SENSOR T4 2SI M12

### Podłączenie



### Połączenie elektryczne

1	AS-i +
3	AS-i -