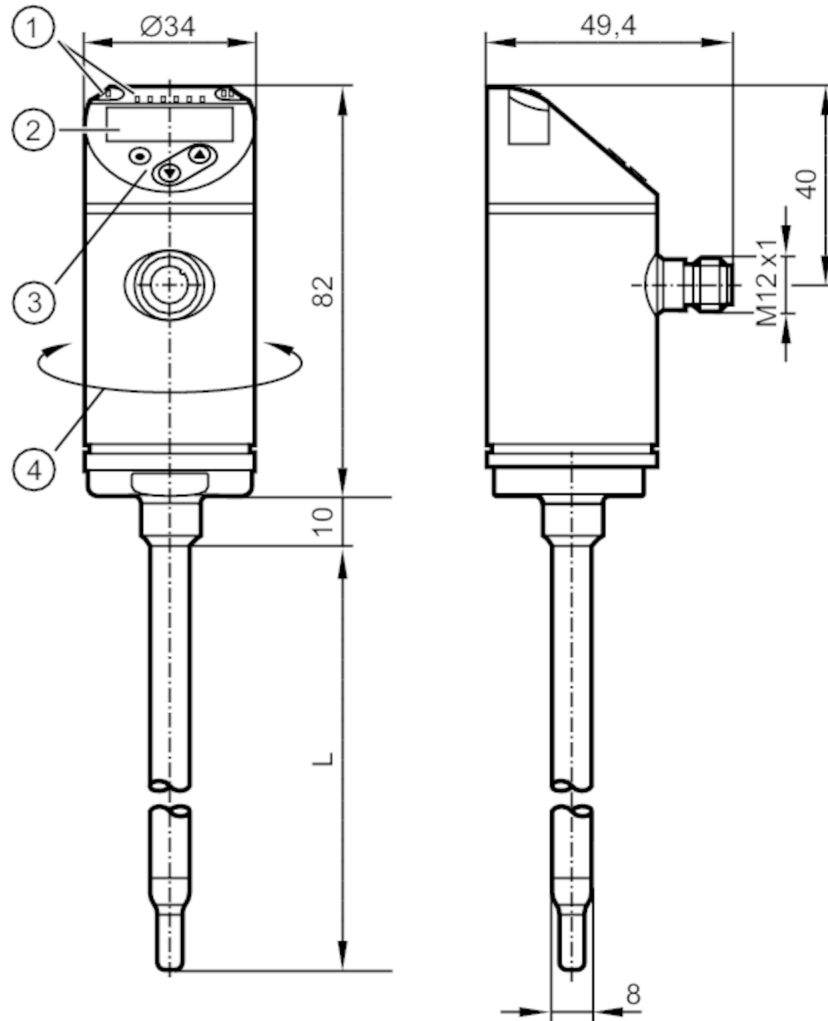


SA4100



Czujnik przepływu

SAEXXXBFRKG/US-100



- L 100 mm
 1 LEDs Jednostka wyświetlana / Stan wyjścia
 2 wyświetlacz alfanumeryczny 4-cyfrowy czerwony / zielony
 3 przyciski do programowania
 4 górna część obudowy może być obracana 345°

ACS CE CRN EC 1935/2004 FCM KTW/W270 Reg31

Cechy produktu

Liczba wejść i wyjść	Liczba wyjść binarnych: 2; Liczba wyjść analogowych: 1
Przyłącze procesowe	Średnica Ø 8 mm

Aplikacja

Konstrukcja	styki pozłacane
Media	woda; roztwory glikolu; powietrze; oleje
Uwaga na temat mediów	oleje o niskiej lepkości: ≤ 40 mm ² /s (40 °C) oleje o dużej lepkości: > 40 mm ² /s (40 °C)
Temperatura medium [°C]	-20...100
Wytrzymałość na ciśnienie [bar]	50
Wytrzymałość na ciśnienie [Mpa]	5
MAWP (dla aplikacji zgodnych z CRN) [bar]	50



Czujnik przepływu

SAEXXXBFRKG/US-100

Dane elektryczne	
Napięcie zasilania [V]	18...30 DC
Pobór prądu [mA]	< 100
Klasa ochrony	III
Zabezpieczenie przed odwrotną polaryzacją	tak
Czas rozruchu [s]	10
Wejścia / wyjścia	
Liczba wejść i wyjść	Liczba wyjść binarnych: 2; Liczba wyjść analogowych: 1
Wyjścia	
Łączna liczba wyjść	2
Sygnał wyjściowy	sygnał przełączający; sygnał analogowy; sygnał częstotliwościowy; IO-Link; (konfigurowalne)
Wykonanie elektryczne	PNP/NPN
Liczba wyjść binarnych	2
Funkcja wyjścia	normalnie otwarte / zamknięte; (parametryzowalna)
Maks. spadek napięcia wyjścia przełączającego DC [V]	2,5
Prąd obciążenia wyjścia przełączającego DC [mA]	250
Liczba wyjść analogowych	1
Analogowe wyjście prądowe [mA]	4...20; (skalowany)
Maks. obciążenie [Ω]	350
Zabezpieczenie przed zwarciami	tak
Typ zabezpieczenia przed zwarciami	impulsowe
Zabezpieczenie przed przeciążeniem	tak
Częstotliwość wyjścia [Hz]	0...1000
Zakres pomiaru / nastaw	
Długość sondy L [mm]	100
Tryb pracy	relatywny; absolutnie płynne; absolutnie gazowe; (absolut.: zalecany pomiar odniesienia)
Uwaga dotycząca ustawień fabrycznych	Tryb pracy: relatywny
Monitoring temperatury	
Zakres pomiarowy [°C]	-20...100
Rozdzielczość [°C]	0,2
Media ciekłe - tryb bezwzględny	
Zakres ustawień [m/s]	0,04...3
Najlepsza czułość [m/s]	0,04...3
Media ciekłe - tryb względny	
Zakres ustawień [m/s]	0,04...6
Najlepsza czułość [m/s]	0,04...3
Gazy - tryb pracy absolutny "absolute"	
Zakres ustawień [m/s]	0...100

SA4100



Czujnik przepływu

SAEXXXXBFRKG/US-100

Najlepsza czułość	[m/s]	30...100
Gazy - tryb pracy względny "relative"		
Zakres ustawień	[m/s]	0...200
Najlepsza czułość	[m/s]	30...100
Dokładność / odchylenie		
Dryft temperatury	[cm/s x 1/K]	0,003 m/s x 1/K (< 20 °C; > 70 °C)
Maks. gradient temperatury medium	[K/min]	100
Tryb bezwzględny pracy		
Powtarzalność		0,05 m/s; (woda; Przepływ: 0,05...3 m/s)
Tryb względny pracy		
Dokładność		± (7 % MW + 2 % MEW); (do trybu relatywnego w zakresie maksymalnej czułości w następujących warunkach.; woda: 20...70 °C; długość wlotu: 1,5 m; DN25 (DIN 2448); pozycja montażowa zgodnie z instrukcją; Dokładność, dla innych mediów i innego sposobu montażu, może być inna.)
Powtarzalność		0,05 m/s; (woda; Przepływ: 0,05...3 m/s)
Monitoring temperatury		
Dryft temperatury		± 0,005 K/°C
Dokładność	[K]	± 0,3 / ± 1; (woda; Przepływ: 0,3...3 m/s / powietrze; Przepływ: > 10 m/s)
Czasy reakcji		
Czas reakcji	[s]	0,5; (T09; woda; glikol: 0,8 s; powietrze: 7 s; olej: 1,8 s; każdy T09)
Monitoring temperatury		
Odpowiedź dynamiczna T05 / T09	[s]	1,5 (T09); (woda; Przepływ: 0,3...3 m/s)
Software / programowanie		
Możliwości parametryzacji		histereza / okno; normalnie otwarte / zamknięte; logika przełączania; wyjście prądowe / częstotliwościowe; wybór medium; tłumienie; funkcja uczenia; wyświetlacz może być obracany / wyłączany; standardowa jednostka pomiaru; kolor wartości procesu
Interfejsy		
Interfejs komunikacyjny		IO-Link
Typ transmisji		COM2 (38,4 kBaud)
IO-Link Revision		1.1
Norma SDCI		IEC 61131-9
Profil		Smart Sensor: Process Data Variable; Device Identification, Device Diagnosis
SIO tryb		tak
Wymagany typ portu master		A
Ilość danych analogowych		2
Ilość danych binarnych		2
Min.czas cyklu procesu	[ms]	3
Obsługiwane DeviceID	Typ działania	DeviceID
	Factory setting / ModE = (REL)	533
	ModE = (LIQU)	540
	ModE = (GAS)	547
Warunki pracy		
Temperatura otoczenia	[°C]	-40...80

SA4100



Czujnik przepływu

SAEXXXXBFRKG/US-100

Temperatura składowania [°C]	-40...100
Ochrona	IP 65; IP 67

Testy / dopuszczenia

EMC	DIN EN 60947-5-9	
Odporność na wstrząsy	DIN EN 60068-2-27	50 g (11 ms)
Odporność na wibracje	DIN EN 60068-2-6	5 g (10...2000 Hz)
MTTF [lata]		180
Dopuszczenie UL	Dopuszczenie UL numer	I017
	Numer UL	E174189

Dane mechaniczne

Waga [g]	298,5
Materiał	stal nierdzewna (1.4404 / 316L); PBT-GF20; PBT-GF30
Materiały części w kontakcie z medium	stal nierdzewna (1.4404 / 316L)
Przyłącze procesowe	Średnica Ø 8 mm

Wyświetlacze / elementy robocze

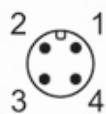
Wyświetlacz	Jednostka wyświetlana	6 x LED, kolor zielony (% , m/s, l/min, m ³ /h, °C, 10 ³)
	Stan wyjścia	2 x LED, kolor żółty
	Wartość mierzona	wyświetlacz alfanumeryczny, czerwony / zielony 4-cyfrowy

Uwagi

Uwagi	MW = Wielkość mierzona
	MEW = Końcowa wartość zakresu pomiarowego
Sztuk w opakowaniu	1 szt.

Połączenie elektryczne

Konektor: 1 x M12; kodowanie: A; Styki: połączone

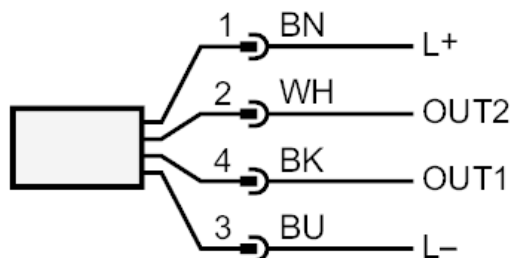




Czujnik przepływu

SAEXXXBFRKG/US-100

Podłączenie



Kolory zgodne z DIN EN 60947-5-2

OUT1:

- Wyjście przełączające Monitoring przepływu
- Wyjście częstotliwościowe Monitoring przepływu
- IO-Link

OUT2:

- Wyjście przełączające Monitoring przepływu
- Wyjście przełączające Monitoring temperatury
- wyjście analogowe Monitoring przepływu
- wyjście analogowe Monitoring temperatury
- Wyjście częstotliwościowe Monitoring przepływu
- Wyjście częstotliwościowe Monitoring temperatury
- Wejście External Teach

Kolory żył :

- BK = czarny
- BN = brązowy
- BU = niebieski
- WH = biały