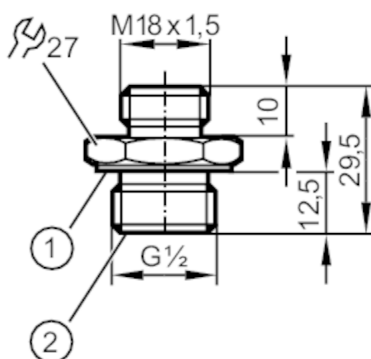


E30418



Adapter wkręcany

ADAPT TN/G1/2VA/O-RG



- 1 Uszczelka
- 2 O-ring

Aplikacja	
Aplikacja	do aplikacji przemysłowych
Media	ciecze i gazy
Wytrzymałość na ciśnienie [bar]	300
Testy / dopuszczenia	
Dyrektywa PED Urządzenia Ciśnieniowe	Możliwa klasyfikacja do PED zależy od aplikacji i musi zostać przeprowadzona przez użytkownika / operatora.
Dyrektywa PED Urządzenia Ciśnieniowe EAC	Adapter jest przeznaczony do wykorzystania w urządzeniach, maszynach i instalacjach, które nie podlegają kategoriom zasady technicznej TR CU 032/2013.
Instrukcje bezpieczeństwa	Kompatybilność pomiędzy medium i materiałem produktu musi być sprawdzona we wszystkich zastosowaniach.
Dane mechaniczne	
Waga [g]	61,5
Materiał	stal nierdzewna (1.4404 / 316L)
Podłączenie czujnika	M18 x 1,5 Gwint wewnętrzny
Przyłącze procesowe	połączenie gwintowane G 1/2
Głębokość wsunięcia [mm]	21; (Sondy pomiarowe SID, SFD, TN)
Akcesoria	
Dostarczane elementy	O-ring: 1, FKM
	O-ring: 1, EPDM
	Uszczelka: 1, FKM
Uwagi	
Sztuk w opakowaniu	1 szt.