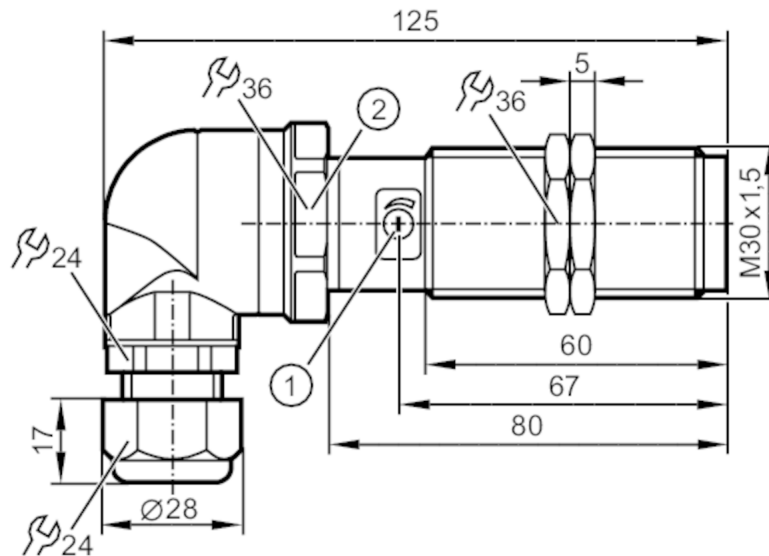


KI505A



Czujnik pojemnościowy

KIE4150NCPKG/3D



- 1 potencjometr
2 Moment dokręcający 10 Nm



Cechy produktu

Wykonanie elektryczne	PNP
Funkcja wyjścia	komplementarny
Strefa działania [mm]	15
Obudowa	Obudowa gwintowana
Wymiary [mm]	M30 x 1,5 / L = 125

Dane elektryczne

Napięcie zasilania [V]	10...30 DC
Pobór prądu [mA]	< 20
Klasa ochrony	III
Zabezpieczenie przed odwrotną polaryzacją	tak
Zasada pomiaru	pojemnościowy

Wyjścia

Wykonanie elektryczne	PNP
Funkcja wyjścia	komplementarny
Maks. spadek napięcia wyjścia przełączającego DC [V]	2,5
Maks. prąd upływu [mA]	0,1
Prąd obciążenia wyjścia przełączającego DC [mA]	200
Częstotliwość przełączania DC [Hz]	10
Zabezpieczenie przed zwarciami	tak
Zabezpieczenie przed przeciążeniem	tak

KI505A



Czujnik pojemnościowy

KIE4150NCPKG/3D

Strefa działania		
Strefa działania [mm]		15
Regulowany zasięg działania		tak
Ustawienia fabryczne zasięgu działania [mm]		15
Realny zasięg działania Sr [mm]		15 ± 10 %
Dokładność / odchylenie		
Histereza [% z Sr]		1...15
Dryft punktu przełączania [% z Sr]		-20...20
Warunki pracy		
Temperatura otoczenia [°C]		-20...60
Ochrona		IP 65; IP 67
Testy / dopuszczenia		
Oznaczenie ATEX	II 3D Ex tc IIIC T90°C Dc X	
EMC	EN 61000-4-2 ESD	kV / 8 kV AD
	EN 61000-4-3 w.cz. promieniowane	3 V/m
	EN 61000-4-4 Burst	2 kV
	EN 61000-4-6 w. cz. przewodzone	3 V
	EN 55011	klasa B
	IEC 60255-5	1 kV przewód do przewodu, Ri: 500 Ohm
MTTF [lata]		463
Dane mechaniczne		
Waga [g]		155
Obudowa		Obudowa gwintowana
Montaż		montaż niezabudowany
Wymiary [mm]		M30 x 1,5 / L = 125
Opis gwintu		M30 x 1,5
Materiał		PBT; PA
Wyświetlacze / elementy robocze		
Wyświetlacz	Stan wyjścia	1 x LED, kolor żółty
Akcesoria		
Dostarczane elementy		nakrętki zabezpieczające: 2
Uwagi		
Sztuk w opakowaniu		1 szt.

KI505A



Czujnik pojemnościowy

KIE4150NCPKG/3D

Połączenie elektryczne

zaciski: 0,34...1,5 mm²; Osłona przewodu: Ø 5...9 mm; Dławik kablowy: M20 X 1,5

Podłączenie

