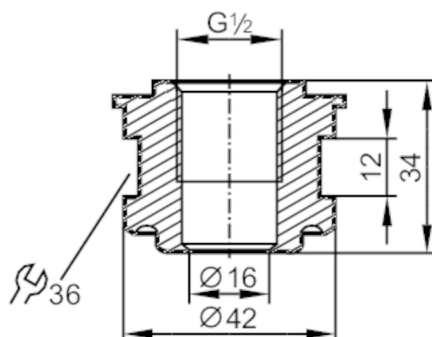


E43329



Adapter montażowy do czujników procesowych

ADAPT G1/2-UPJ



FCM FDA

Dane mechaniczne

Waga	[g]	297
Materiał		stal kwasoodporna (1.4435 / 316L)
Podłączenie czujnika		G 1/2 stożek uszczelniający
Przyłącze procesowe		UPJ Ø 42 mm
Charakterystyka powierzchniowa Ra/Rz części mających kontakt z medium		0,8 / 4

Uwagi

Sztuk w opakowaniu		1 szt.
--------------------	--	--------