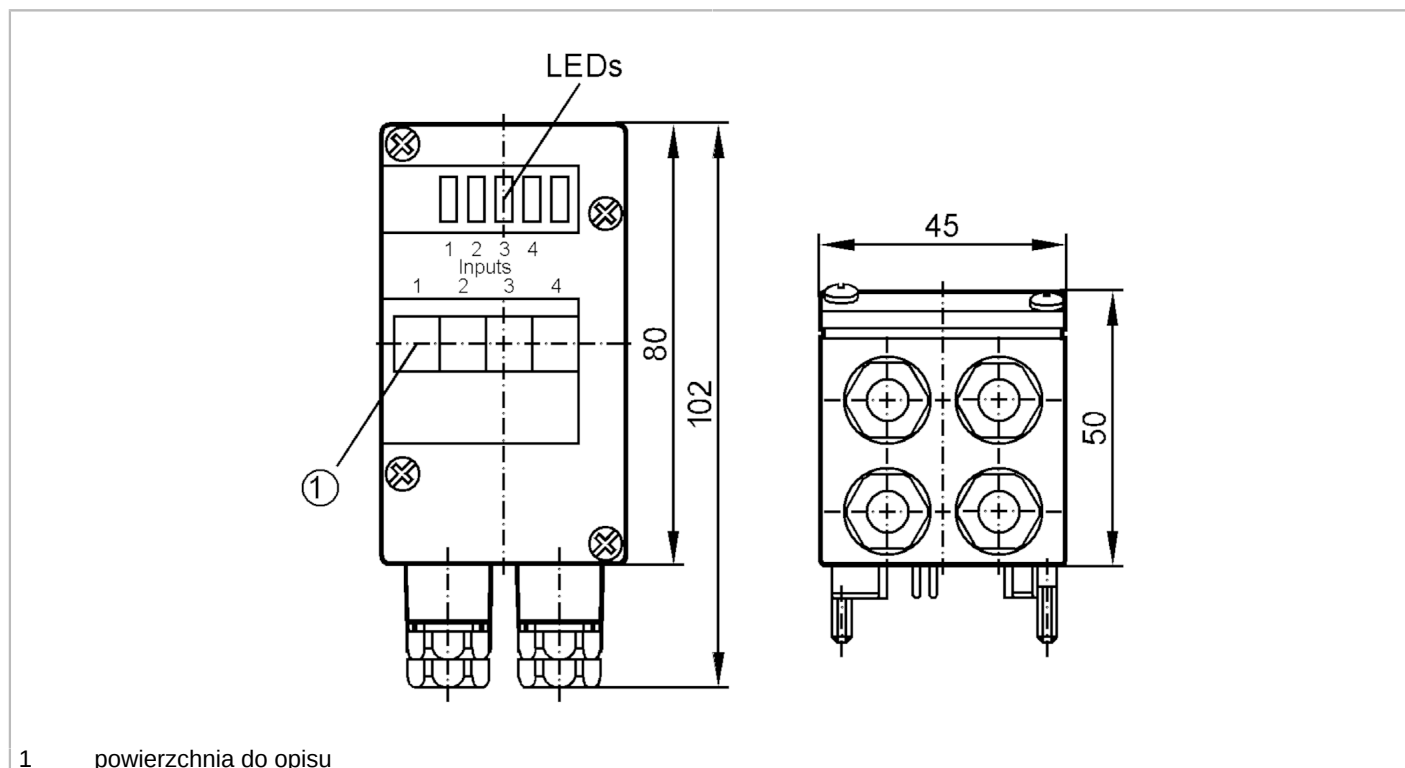


# AC2032



## Moduł AS-i Uniwersalny

EMS/Module/4DI/CCT



1 powierzchnia do opisu



Aplikacja	
Aplikacja	montaż obiektowy
Dane elektryczne	
Napięcie zasilania [V]	26,5...31,6 DC
Maks. pobór prądu z sieci AS-i [mA]	200
Wejścia / wyjścia	
Liczba wejść i wyjść	Liczba wejść binarnych: 4
Wejścia	
Liczba wejść binarnych	4
Obwód wejść binarnych	PNP
Zasilanie wejść	AS-i
Zasilanie [V]	20...30
Maksymalna obciążalność wejść łącznie [mA]	160
Prąd wejściowy Wysoki [mA]	> 5
Prąd wejściowy Niski [mA]	< 3
Poziom przełączania Wysoki [V]	> 10
Wejścia cyfrowe zabezpieczone przeciwzwarciowo	tak
Warunki pracy	
Temperatura otoczenia [°C]	-25...60
Ochrona	IP 65

# AC2032



## Moduł AS-i Uniwersalny

EMS/Module/4DI/CCT

Testy / dopuszczenia					
EMC	EN 50295				
Klasyfikacja AS-i					
AS-i profil	S-0.0.F				
Konfiguracja AS-i E_A [hex]	0				
AS-i_ID_kod [hex]	0.F				
Bity danych	Bit danych	D0	D1	D2	D3
	przypisanie	I-1	I-2	I-3	I-4
Dane mechaniczne					
Waga [g]	182				
Typ montażu	Interfejs AS-i do dolnych części modułów FC i SC				
Materiał	PA 6-GF30; stal nierdzewna (1.4305 / 303)				
Wyświetlacze / elementy robocze					
Wyświetlacz	działanie				LED, kolor zielony
	Błąd				LED, kolor czerwony
	Funkcja				LED, kolor żółty
Połączenie elektryczne					
Podłączenie modułu	Kabel płaski				
Uwagi					
Sztuk w opakowaniu	1 szt.				
Połączenie elektryczne					
zaciski klatkowe:					
styki kontaktowe do dolnej części modułu, FK / PG:					