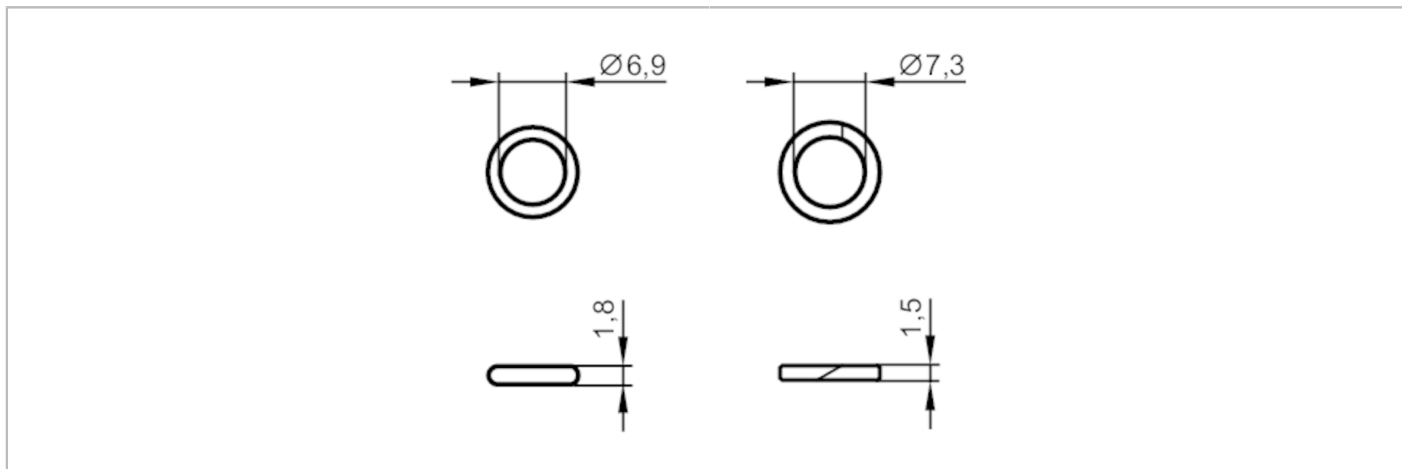


E12451



Zestaw uszczelniający

HYDRAULIC SPARE PARTS KIT



Dane mechaniczne

Waga	[g]	2,9
Materiał	O-ring: FKM; pierścień podtrzymujący: PTFE	

Akcesoria

Dostarczane elementy	O-ring: 5, (FPM)
	pierścień podtrzymujący: 5, (PTFE)

Uwagi

Sztuk w opakowaniu	1 szt.
--------------------	--------